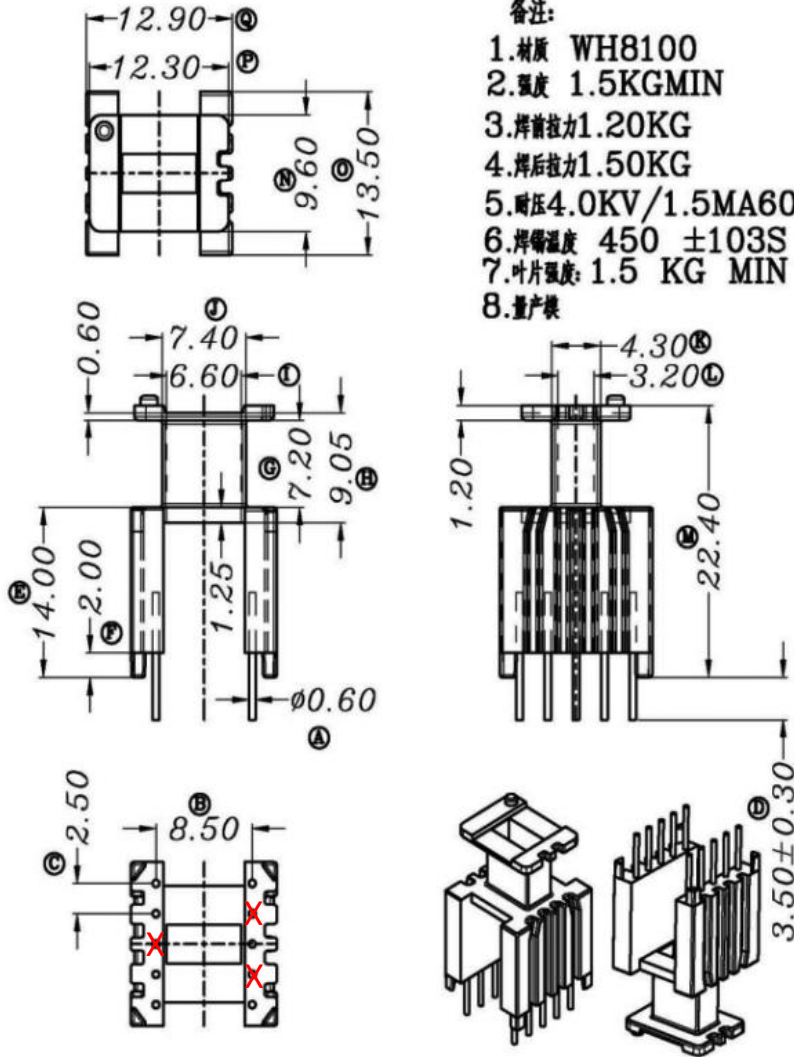


P/N: 02.03.00904

- 备注:
- 1.材质 WH8100
  - 2.强度 1.5KGMIN
  - 3.焊前拉力1.20KG
  - 4.焊后拉力1.50KG
  - 5.耐压4.0KV/1.5MA60秒
  - 6.焊锡温度 450 ±103S
  - 7.叶片强度: 1.5 KG MIN
  - 8.量产模




张麟 2024.06.2  
8 13:45:21  
+08'00'

序号	料号	去除脚位	PIN长	序号	料号	去除脚位	PIN长
1	02.03.00904	PIN3,7,9	3.6±0.2	4			
2				5			
3				6			



Anhui Shirui Electronic Technology Co.,Ltd

www.shiruitech.com TEL:(0086)55165232650 sales@shiruitech.com

SR NO: SR-EE1342	MATERIAL: WH8100	UNIT:mm TOLERANCE 0<X<4 ±0.1 4<X<16 ±0.2 16<X<63 ±0.3 PIN PITCH ±0.2	DRN:	Rick
	ULREC: UL94V-0		CHD:	Leo
MODEL NAME: EE13 (5+5)P-1S V	ANGLE:±°  SCALE 1:1		ISSD:	Jike