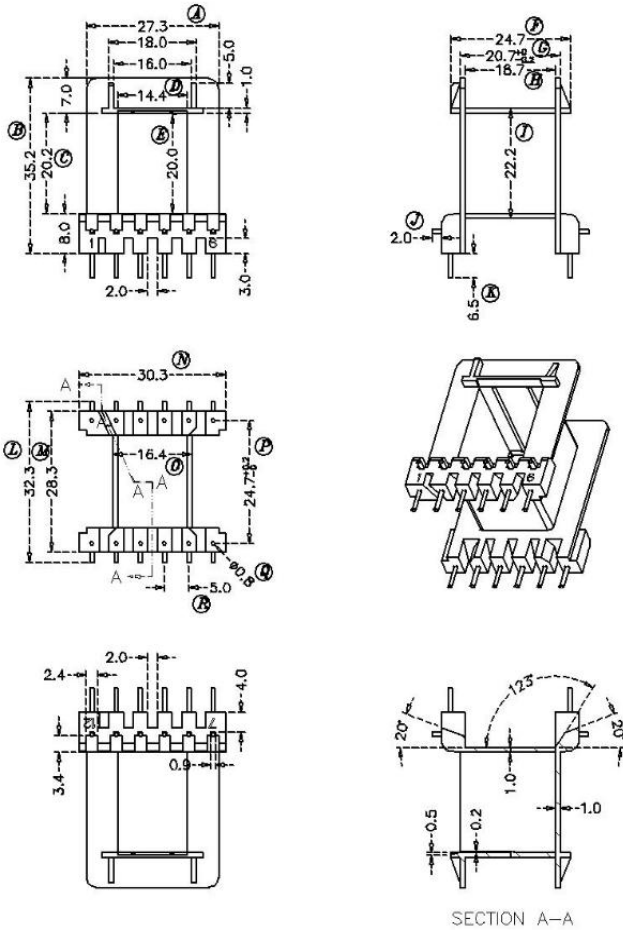




P/N: 02.03.00898



张杨

数字签名者：张杨
日期：2024.06.26 15:37:52 +08'00'

序号	料号	去除脚位	PIN长	序号	料号	去除脚位	PIN长
1	02.03.00898	全PIN(6+6)P	6.4±0.2	4			
2				5			
3				6			



Anhui Shirui Electronic Technology Co.,Ltd

www.shiruitech.com TEL:(0086)55165232650 sales@shiruitech.com

SR NO: SR-EI4208-1	MATERIAL: FR530	UNIT:mm TOLERANCE 0<X<4 ±0.1 4<X<16 ±0.2 16<X<63 ±0.3 PIN PITCH ±0.2	DRN:	Anja
	ULREC: UL94V-0		CHD:	Lucas
MODEL NAME: EI42(6+6)P-1S H	ANGLE:±° SCALE1:1		ISSD:	Merlin