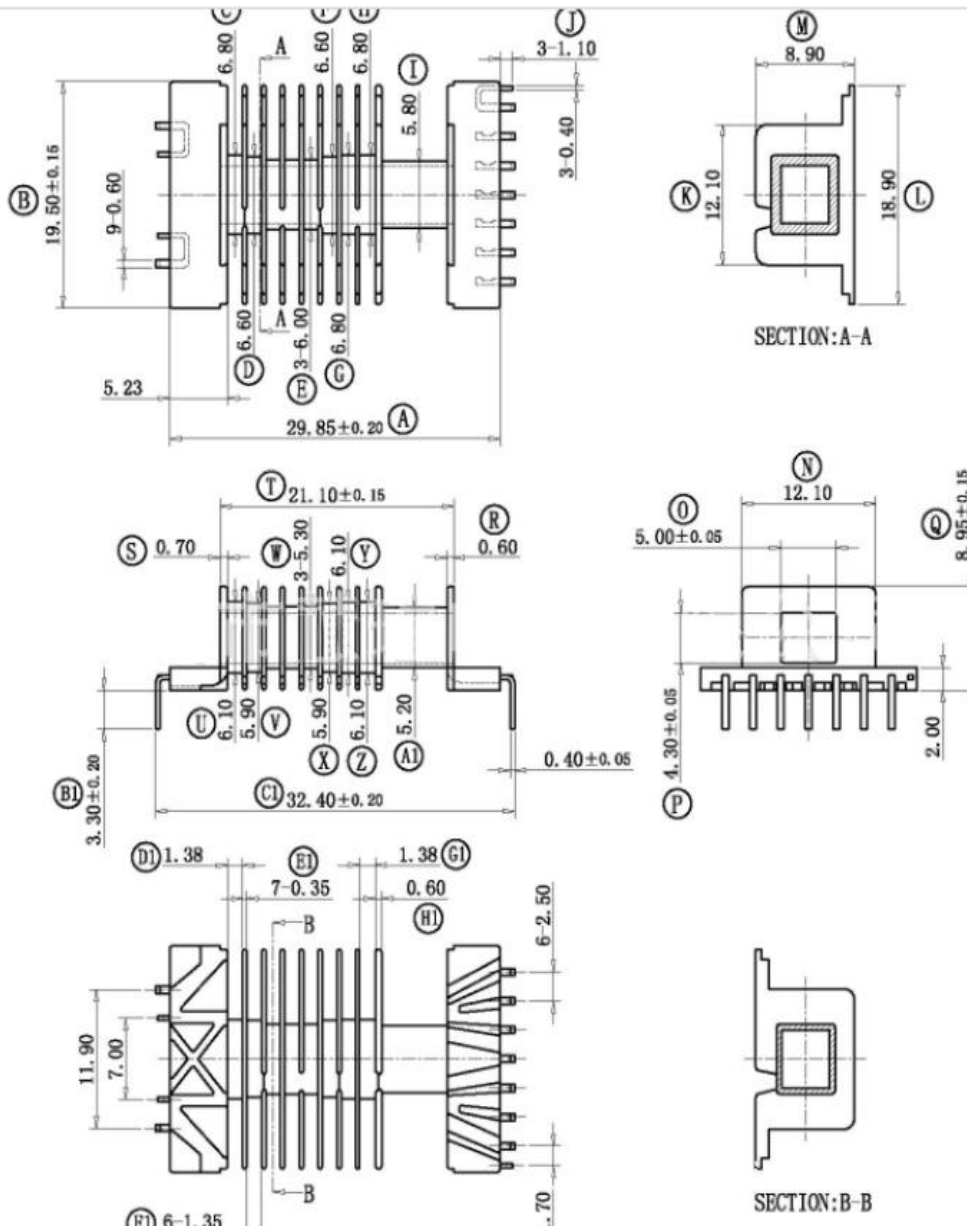


P/N:
02.03.00896




序号	料号	去除脚位	PIN长	序号	料号	预留脚位	PIN长
1	02.03.00896		4.5±0.3	4			
2				5			
3				6			



Anhui Shirui Electronic Technology Co.,Ltd

www.shiruitech.com TEL:(0086)55165232650 sales@shiruitech.com

SR NO: SR-EE1926	MATERIAL: FR530	UNIT:mm TOLERANCE 0<X<4 ±0.1 4<X<16 ±0.2 16<X<63 ±0.3 PIN PITCH ±0.2	DRN:	Rick
	ULREC: 94V-0		CHD:	Leo
MODEL NAME: EE19 (4+8)P-9S H	ANGLE:±° 		ISSD:	Jike
	SCALE1:1 