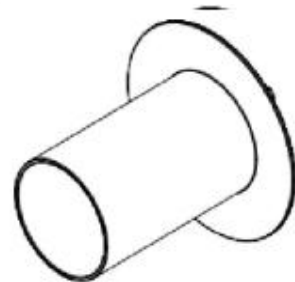
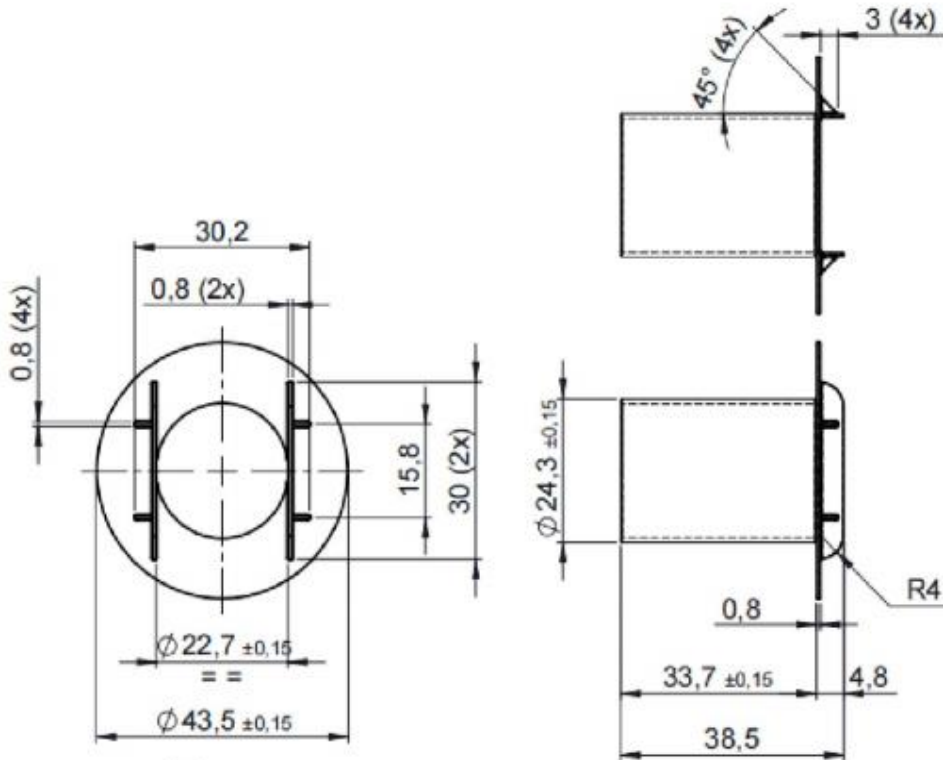


P/N:




- 1.材质:PET-30GF
- 2.颜色:黑色
- 3.未注角度最大0.5°
- 4.所有边缘R=0.2mm。
- 5.注意包装，避免划伤;所有表面必须无毛刺
- 6.耐高温等级需要F级或以上;产品不得变形。

序号	料号	去除脚位	PIN长	序号	料号	去除脚位	PIN长
1		PIN2,3,6,7	4.0±0.2	4			
2				5			
3				6			



Anhui Shirui Electronic Technology Co.,Ltd

www.shiruitech.com TEL:(0086)55165232650 sales@shiruitech.com

SR NO: SR-NER002	MATERIAL: PET-30GF	UNIT:mm TOLERANCE 0<X<4 ±0.1 4<X<16 ±0.2 16<X<63 ±0.3 PIN PITCH ±0.2	DRN:	Rick
	ULREC: UL94V-0		CHD:	Leo
MODEL NAME: NER	ANGLE:±°  SCALE 1:1		ISSD:	Jike