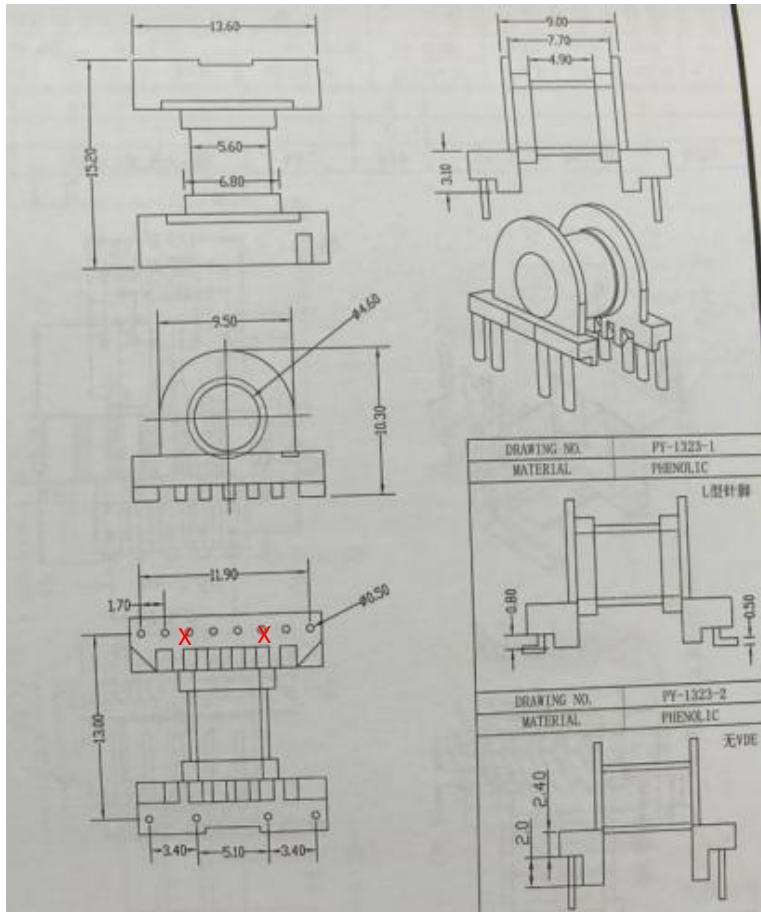




P/N: 02.03.00879



张杨


数字签名者：张杨  
日期：2024.05.21 09:00:09 +08'00'

序号	料号	去除脚位	PIN长	序号	料号	去除脚位	PIN长
1	02.03.00879	PIN7,10	3.5±0.5	4			
2				5			
3				6			



Anhui Shirui Electronic Technology Co.,Ltd

www.shiruitech.com TEL:(0086)55165232650 sales@shiruitech.com

SR NO: SR-EP1312	MATERIAL: PHENOLIC	UNIT:mm TOLERANCE 0<X<4 ±0.1 4<X<16 ±0.2 16<X<63 ±0.3 PIN PITCH ±0.2	DRN:	Anja
	ULREC: UL94V-0		CHD:	Lucas
MODEL NAME: EP13 (4+8)P-1S H	ANGLE:±°  SCALE1:1		ISSD:	Merlin