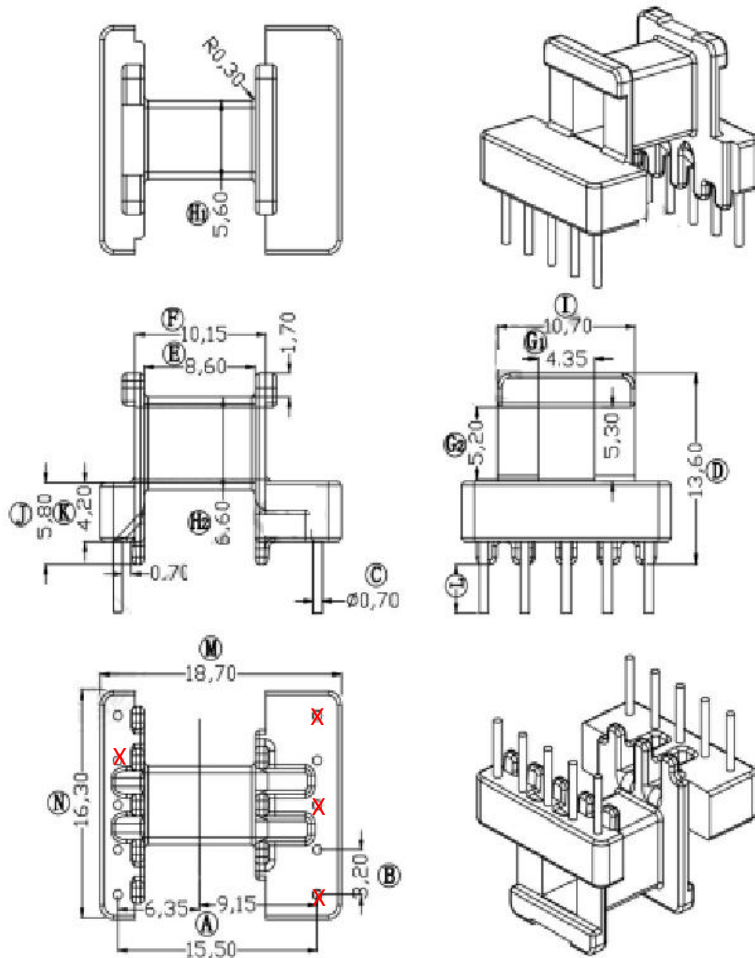




P/N: ~~02.03.00868~~ 02.03.00868



张杨


数字签名者：  
张杨  
日期：2024.05.1  
010:49:35  
+08'00'

序号	料号	去除脚位	PIN长	序号	料号	去除脚位	PIN长
1	02.03.00868	PIN4,6,8,10	3.5±0.3	4			
2				5			
3				6			



Anhui Shirui Electronic Technology Co.,Ltd

www.shiruitech.com TEL:(0086)55165232650 sales@shiruitech.com

SR NO: SR-EE1653	MATERIAL: PHENOLIC	UNIT:mm TOLERANCE 0<X<4 ±0.1 4<X<16 ±0.2 16<X<63 ±0.3 PIN PITCH ±0.2	DRN:	Anja
	ULREC: EE-16-(5+5PIN)		CHD:	Lucas
MODEL NAME: EE16 (5+5)P-1S H	ANGLE:±°  SCALE1:1		ISSD:	Merlin