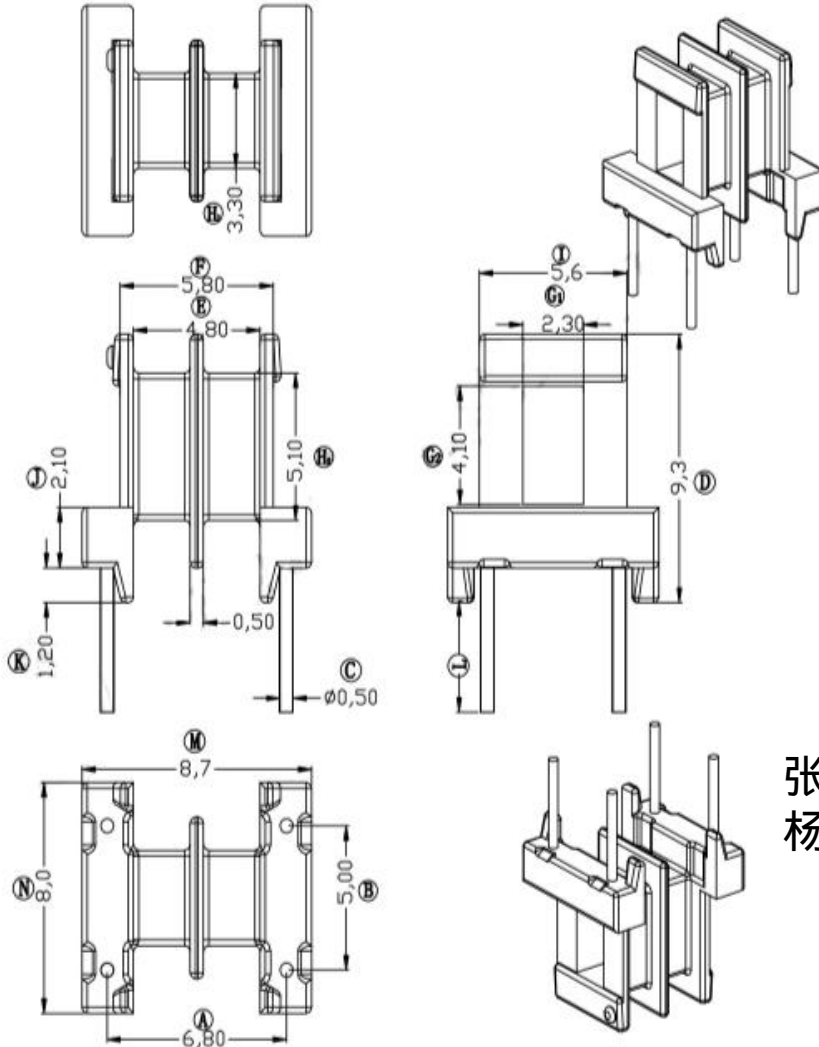




P/N: 02.03.00867



张杨


数字签名者:  
张杨  
日期: 2024.05.10 10:33:06 +08'00'

序号	料号	去除脚位	PIN长	序号	料号	预留脚位	PIN长
1	02.03.00867		2.7±0.3	4			
2				5			
3				6			



Anhui Shirui Electronic Technology Co.,Ltd

www.shiruitech.com TEL:(086)55165232650 sales@shiruitech.com

SR NO: SR-EE0808	MATERIAL: Phenolic	UNIT:mm TOLERANCE 0<X<4 ±0.1 4<X<16 ±0.2 16<X<63 ±0.3 PIN PITCH ±0.2	DRN:	Rick
	ULREC: UL94V-0		CHD:	Leo
MODEL NAME: EE8.3 (2+2)P-2S H	ANGLE:±°  SCALE1:1		ISSD:	Jike