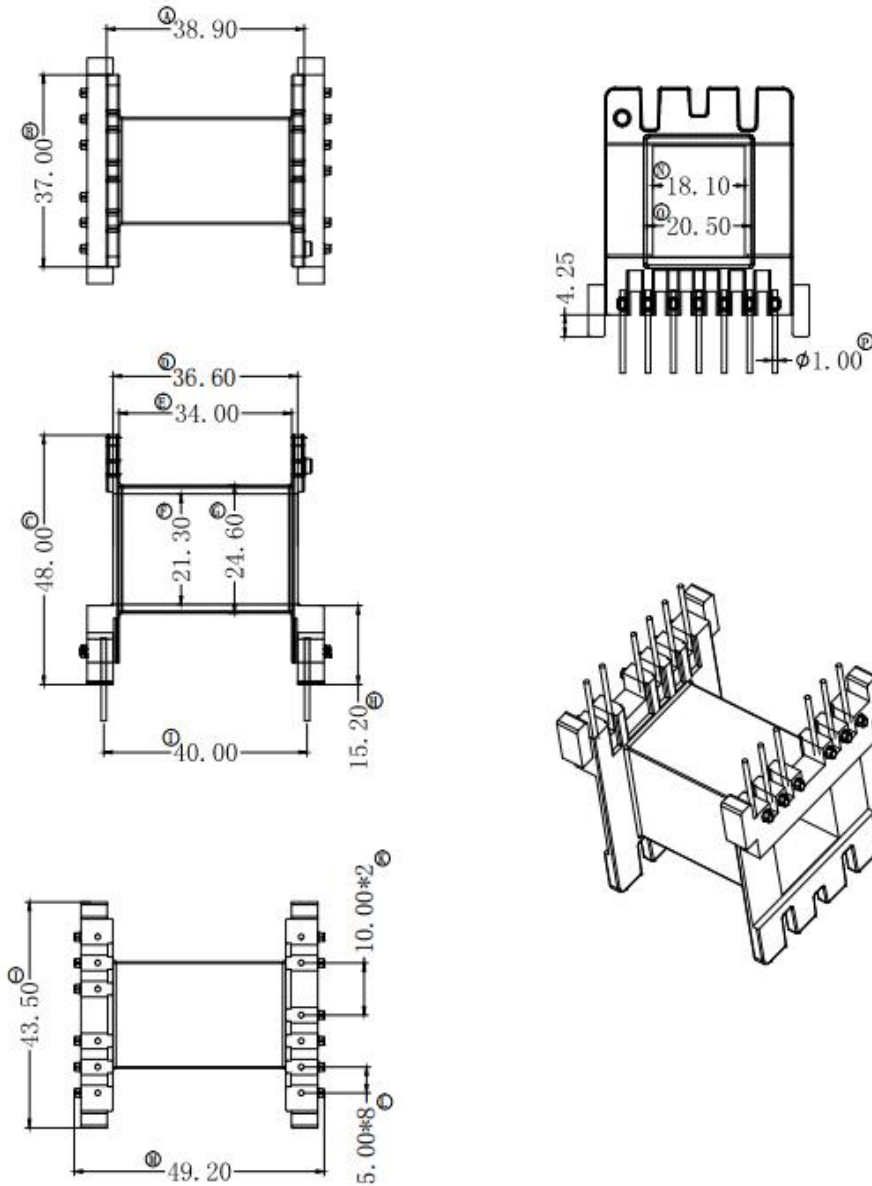


P/N: 01.05.00667




李黎 2024.5.11 15:12:53
+08'00'

序号	料号	去除脚位	PIN长	序号	料号	预留脚位	PIN长
1	01.05.00667	全针	4.0±0.2mm	4			
2				5			
3				6			



Anhui Shirui Electronic Technology Co.,Ltd

www.shiruitech.com TEL:(0086)55165232650 sales@shiruitech.com

SR NO: SR-EE5515	MATERIAL: T375J	UNIT:mm TOLERANCE 0<X<4 ±0.1 4<X<16 ±0.2 16<X<63 ±0.3 PIN PITCH ±0.2	DRN:	Rick
	ULREC: 94V-0		CHD:	Leo
MODEL NAME: EE55 (6+6)P-1S H	ANGLE:±° 		ISSD:	Jike
	SCALE:1:1			