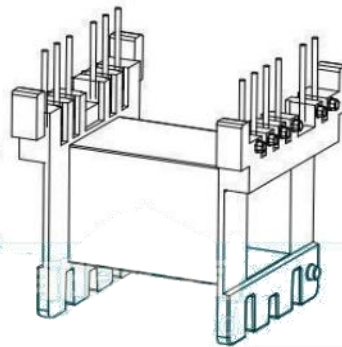
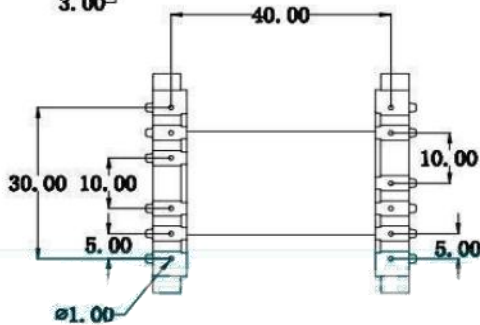
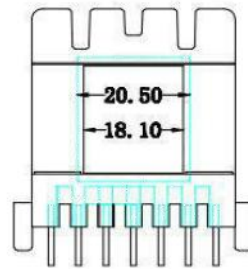
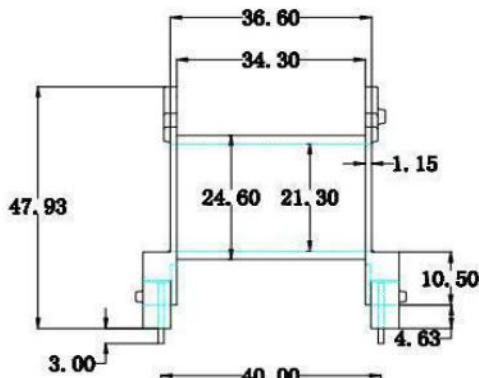
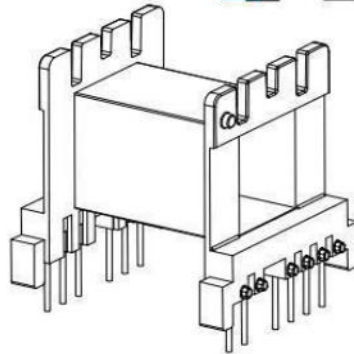
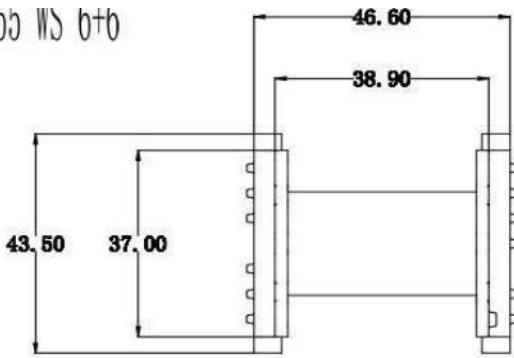


P/N: 02.03.00841

EE55 WS 6+6




序号	料号	去除脚位	PIN长	序号	料号	预留脚位	PIN长
1		全针	$3.5 \pm 0.2\text{mm}$	4			
2				5			
3				6			



Anhui Shirui Electronic Technology Co.,Ltd

www.shiruitech.com TEL:(0086)55165232650 sales@shiruitech.com

SR NO: SR-EE5511	MATERIAL: PBT	UNIT:mm TOLERANCE 0<X<4 ± 0.1 4<X<16 ± 0.2 16<X<63 ± 0.3 PIN PITCH ± 0.2	DRN:	Rick
	ULREC: 94V-0		CHD:	Leo
MODEL NAME: EE55/21 (6+6)P-1S H	ANGLE: \pm°  SCALE1:1		ISSD:	Jike