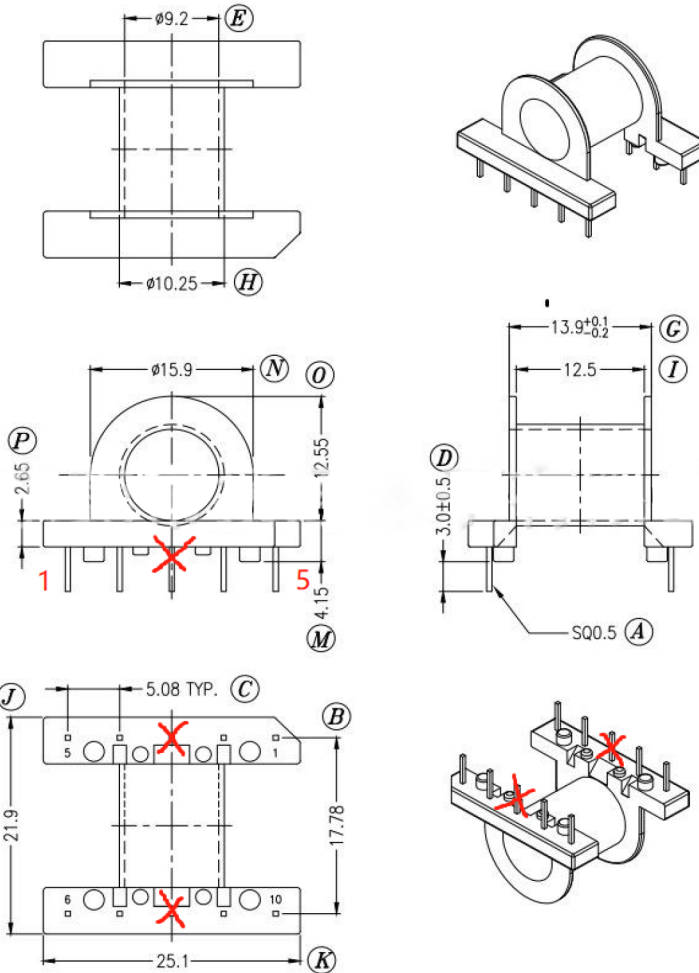


P/N:

02.03.00698



李黎  
2023.7.31 09:01:53  
+08'00'



标“ ”为重点尺寸

| 序号 | 料号 | 去除脚位   | PIN长      | 序号 | 料号 | 预留脚位 | PIN长 |
|----|----|--------|-----------|----|----|------|------|
| 1  |    | PIN3.8 | 3.0±0.5mm | 4  |    |      |      |



Anhui Shirui Electronic Technology Co.,Ltd

www.shiruitech.com TEL:(0086)55165232650 sales@shiruitech.com

|                                   |                      |   |       |      |
|-----------------------------------|----------------------|---|-------|------|
| SR NO:<br>SR-EP2501               | MATERIAL: PHONELIC   | UNIT:mm<br>TOLERANCE<br>0<X<4 ±0.1<br>4<X<16 ±0.2<br>16<X<63 ±0.3<br>PIN PITCH ±0.2 | DRN:  | Rick |
|                                   | ULREC: 94V-0         |   | CHD:  | Leo  |
| MODEL NAME:<br>EP2501 (5+5)P-1S H | ANGLE:±°<br>SCALE1:1 |   | ISSD: | Jike |