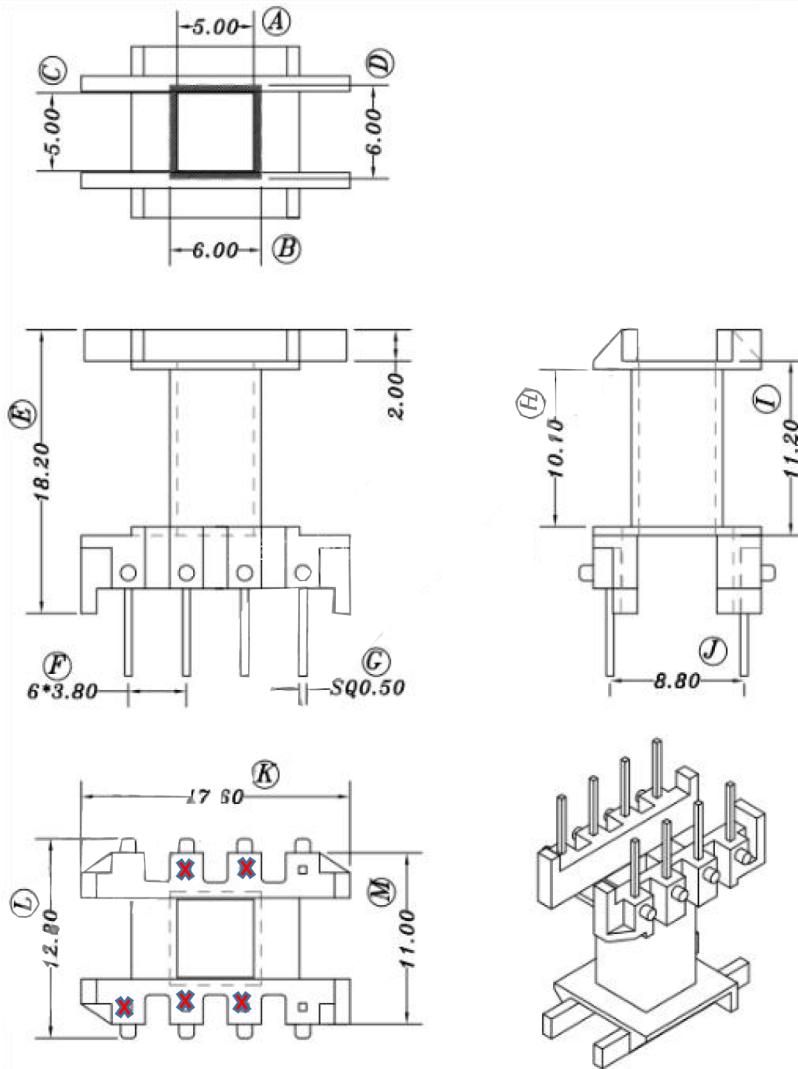


P/N:

02.03.00680



数字签名者:
 张扬
 日期: 2023.07.18 11:34:14
 +08'00'

序号	料号	去除脚位	PIN长	序号	料号	去除脚位	PIN长
1		PIN2,3,6,7,8	3.25±0.2	4			
2				5			
3				6			



Anhui Shirui Electronic Technology Co.,Ltd

www.shiruitech.com TEL:(0086)55165232650 sales@shiruitech.com

SR NO: SR-EF1646	MATERIAL: PHENOLIC	UNIT:mm TOLERANCE 0<X<4 ±0.1 4<X<16 ±0.2 16<X<63 ±0.3 PIN PITCH ±0.2	DRN:	Rick
	ULREC: UL94V-0		CHD:	Leo
MODEL NAME: EF1646 (4+4)P-1S V	ANGLE:±° SCALE:1:1		ISSD:	Jike