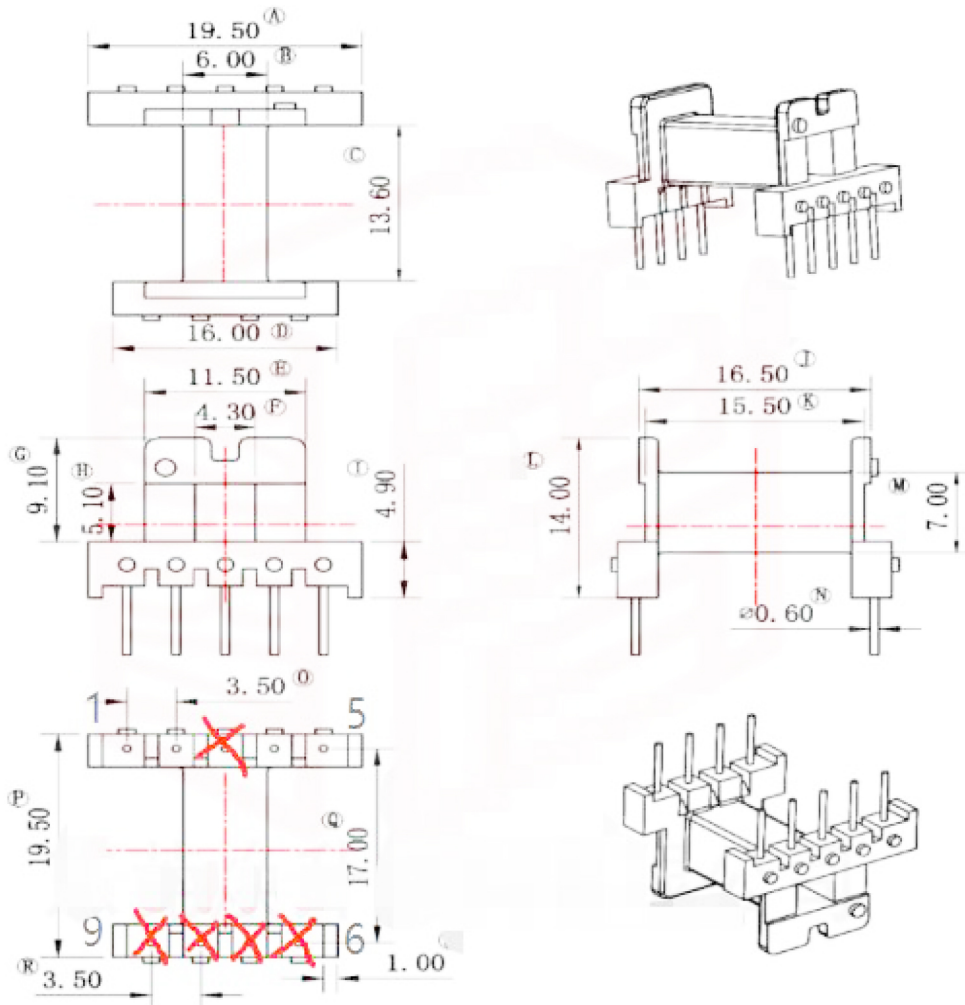


P/N: 02.03.00632



李黎  
2023.5.25  
10: 30:53  
+08'00'

序号	料号	去除脚位	PIN长	序号	料号	预留脚位	PIN长
1		PIN 3.6.7.8.9	3.0±0.5mm	4			



Anhui Shirui Electronic Technology Co.,Ltd

www.shiruitech.com TEL:(0086)55165232650 sales@shiruitech.com

SR NO: SR-EE1645	MATERIAL: PHENOLIC	UNIT:mm TOLERANCE 0<X<4 ±0.1 4<X<16 ±0.2 16<X<63 ±0.3 PIN PITCH ±0.2	DRN:	Rick
	ULREC: 94V-0		CHD:	Leo
MODEL NAME: EE16 (5+4)P-1S H	ANGLE:±°		ISSD:	Jike
	SCALE1:1			