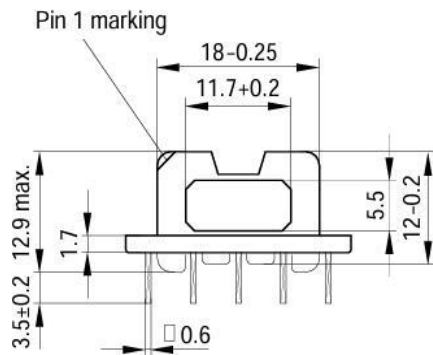
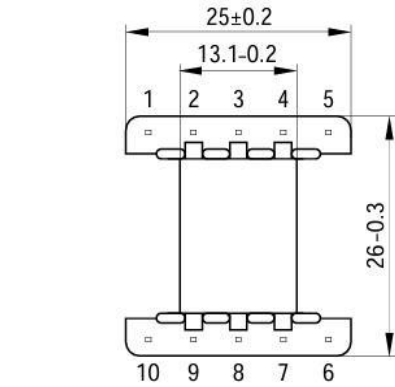
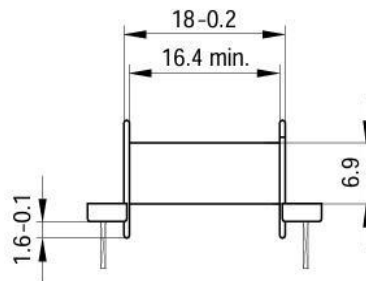
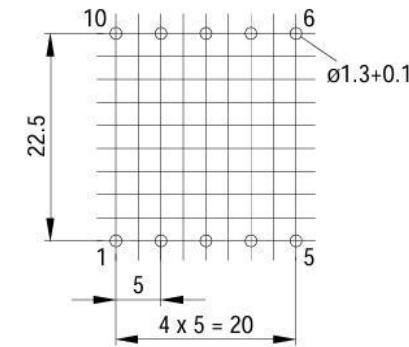


P/N: 02.03.00811

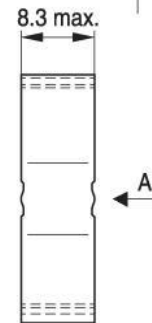
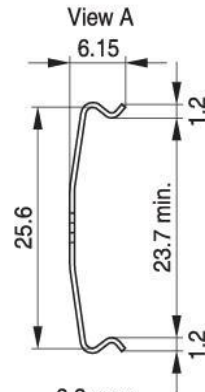
Coil former



Mounting holes



Yoke



FEK0273-Z-E

张杨
 数字签名者: 张杨
 日期: 2024.02.01
 10:09:57 +08'00'

序号	料号	去除脚位	PIN长	序号	料号	去除脚位	PIN长
1			3.5±0.2	4			
2				5			
3				6			



Anhui Shirui Electronic Technology Co.,Ltd

www.shiruitech.com TEL:(0086)55165232650 sales@shiruitech.com

SR NO: SR-EFD2511	MATERIAL: PHENOLIC	UNIT:mm TOLERANCE 0<X<4 ±0.1 4<X<16 ±0.2 16<X<63 ±0.3 PIN PITCH ±0.2	DRN:	Anja
	ULREC: UL94V-0		CHD:	Lucas
MODEL NAME: EFD2511 (5+5)P-S H	ANGLE:±° SCALE1:1		ISSD:	Merlin