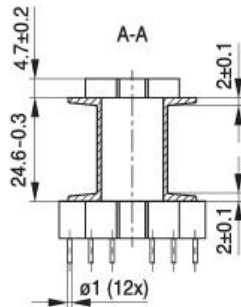
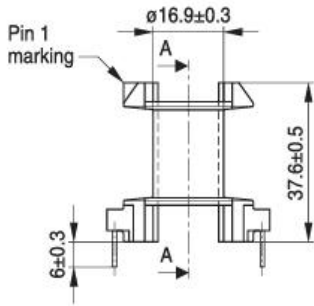
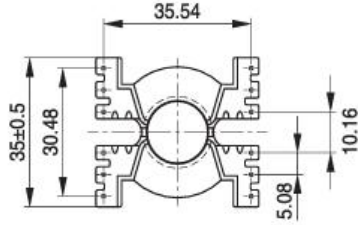
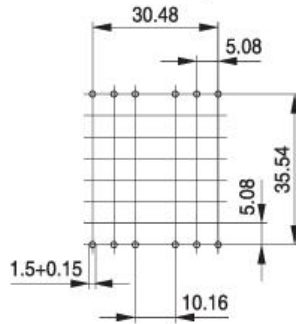
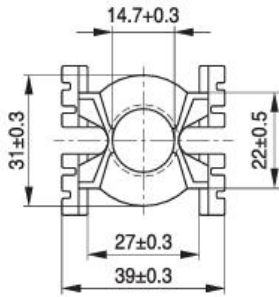




P/N: 02.03.00810



Hole arrangement
View in mounting direction



张杨

数字签名者: 张杨
日期: 2024.02.01 09:23:28 +08'00'

序号	料号	去除脚位	PIN长	序号	料号	去除脚位	PIN长
1	02.03.00810		6±0.3	4			
2				5			
3				6			



Anhui Shirui Electronic Technology Co.,Ltd

www.shiruitech.com TEL:(0086)55165232650 sales@shiruitech.com

SR NO: SR-PQ3507	MATERIAL: PHENOLIC	UNIT:mm TOLERANCE 0<X<4 ±0.1 4<X<16 ±0.2 16<X<63 ±0.3 PIN PITCH ±0.2	DRN:	Anja
	ULREC: UL94V-0		CHD:	Lucas
MODEL NAME: PQ3507 (6+6)P-1S V	ANGLE:±° SCALE 1:1		ISSD:	Merlin