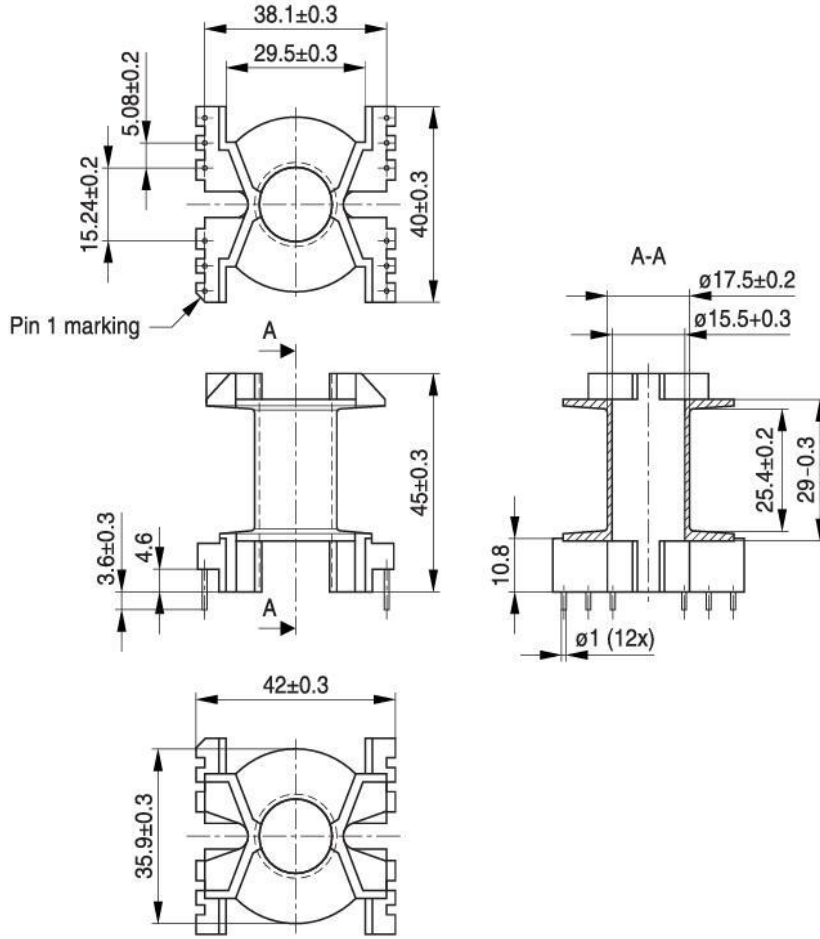




P/N: 02. 03. 00808




张杨  
数字签名  
者：张杨  
日期：2024.01  
.31 17:33:08  
+08'00'

序号	料号	去除脚位	PIN长	序号	料号	去除脚位	PIN长
1	02. 03. 00808		3.6±0.3	4			
2				5			
3				6			



Anhui Shirui Electronic Technology Co.,Ltd

www.shiruitech.com TEL:(0086)55165232650 sales@shiruitech.com

SR NO: SR-PQ4002	MATERIAL: PHENOLIC	UNIT:mm TOLERANCE 0<X<4 ±0.1 4<X<16 ±0.2 16<X<63 ±0.3 PIN PITCH ±0.2	DRN:	Anja
	ULREC: UL94V-0		CHD:	Lucas
MODEL NAME: PQ4002 (6+6)P-1S V	ANGLE:±°  SCALE 1:1		ISSD:	Merlin