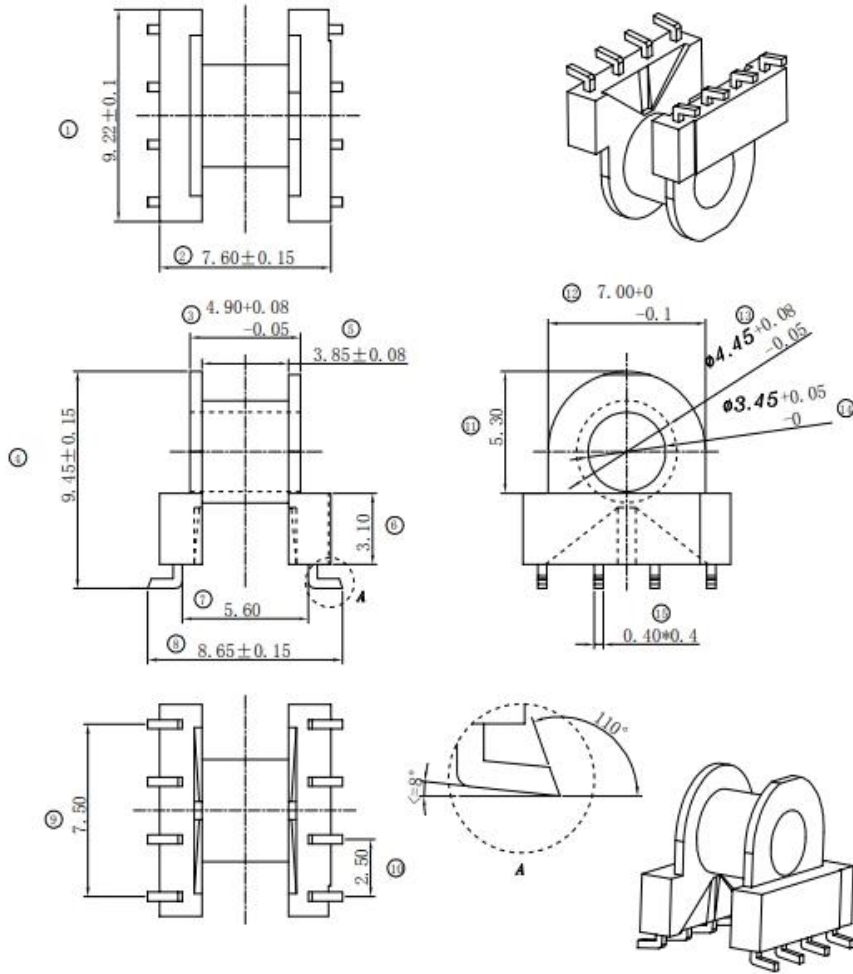




P/N: 02.03.00960



张杨  
 数字签名: 张杨  
 日期: 2024.09.30  
 13293110900

序号	料号	去除脚位	PIN长	序号	料号	预留脚位	PIN长
1	02.03.00960	PIN3, 6		4			
2				5			
3				6			



Anhui Shirui Electronic Technology Co.,Ltd

www.shiruitech.com TEL:(0086)55165232650 sales@shiruitech.com

SR NO: SR-SMD EP0704	MATERIAL: PM9630	UNIT:mm TOLERANCE 0<X<4 ±0.2 4<X<16 ±0.4 16<X<63 ±0.6 PIN PITCH ±0.2	DRN:	AIWO
	ULREC: UL94V-V0		CHD:	PAN
MODEL NAME: SMD EP0704(4+4) JP-1S H	ANGLE:±° SCALE1:1		ISSD:	ZHANGYANG