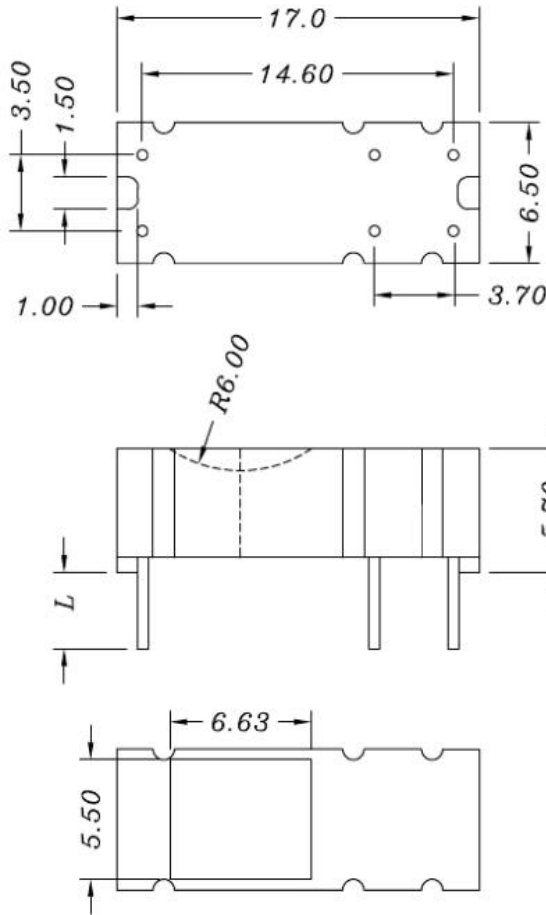




P/N:

02.13.00871



张杨

数字签名者: 张杨
日期: 2023.08.16 09:11:21 +08'00'

序号	料号	去除脚位	PIN长	序号	料号	去除脚位	PIN长
1			4±0.2	4			
2				5			
3				6			



Anhui Shirui Electronic Technology Co.,Ltd

www.shiruitech.com TEL:(0086)55165232650 sales@shiruitech.com

SR NO: SR-BASE041	MATERIAL: PHENOLIC	UNIT:mm TOLERANCE 0<X<4 ±0.1 4<X<16 ±0.2 16<X<63 ±0.3 PIN PITCH ±0.2	DRN:	Rick
	ULREC: UL94V-0		CHD:	Leo
MODEL NAME: SR-BASE041 6P	ANGLE:±° SCALE1:1		ISSD:	Jike