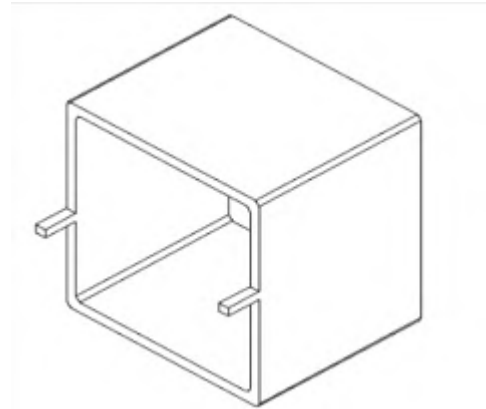
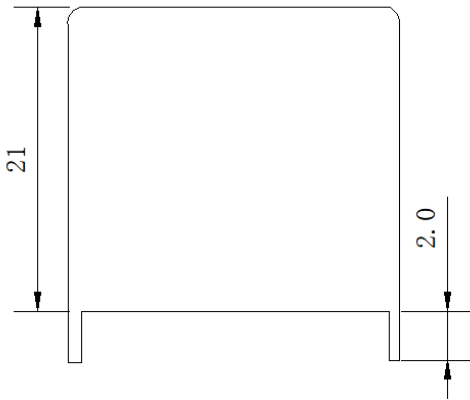
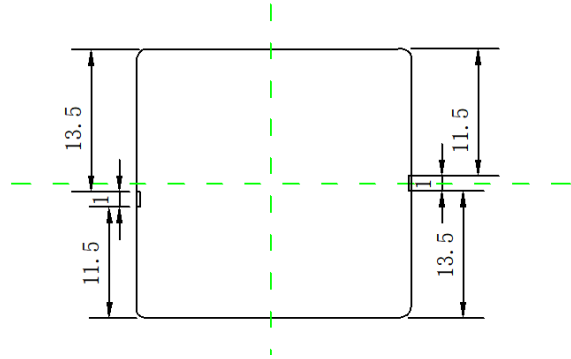
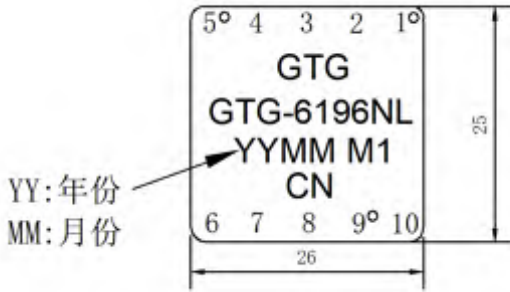



P/N: 02.13.00864



标“”为重点尺寸

李黎  
2023.8.2 09:01:53  
+08'00'



| 序号 | 料号 | 去除脚位 | PIN长 | 序号 | 料号 | 预留脚位 | PIN长 |
|----|----|------|------|----|----|------|------|
| 1  |    | 无    | 无    | 4  |    |      |      |



Anhui Shirui Electronic Technology Co.,Ltd

www.shiruitech.com TEL:(0086)55165232650 sales@shiruitech.com

26\*25\*21\*0.6铜合金 镀镍外壳



SCALE1:1

UNIT:mm  
TOLERANCE  
0<X<4 ±0.1  
4<X<16 ±0.2  
16<X<63 ±0.3  
PIN PITCH ±0.2

|       |      |
|-------|------|
| DRN:  | Rick |
| CHD:  | Leo  |
| ISSD: | Jike |