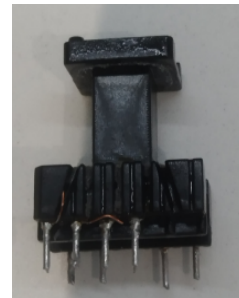
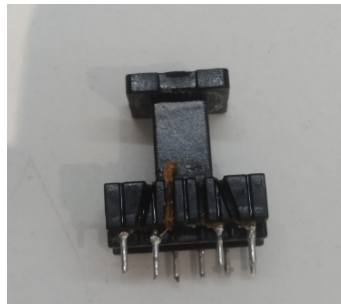
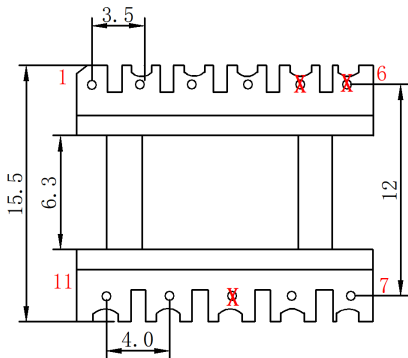
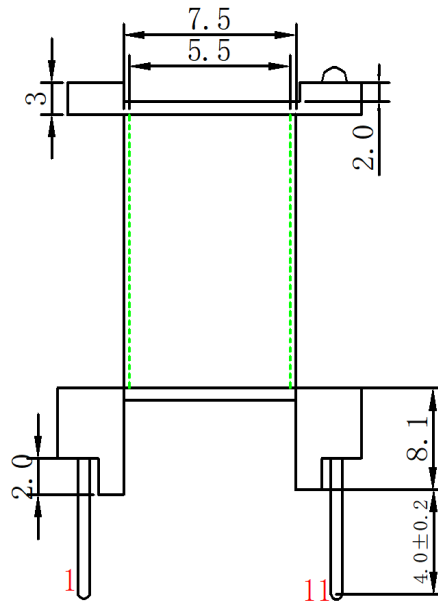
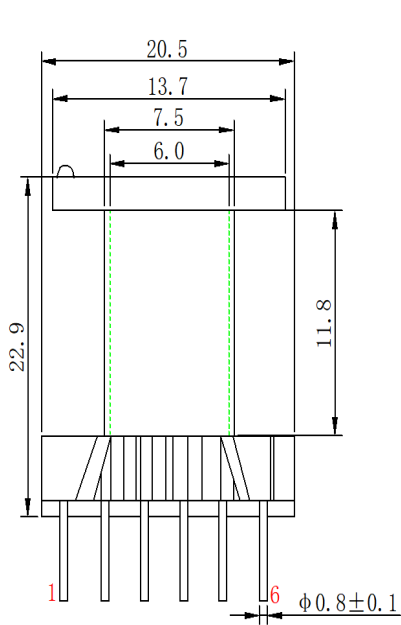


P/N: 02.03.00695



李黎
2023.7.26 13:01:53
+08'00'





标“△”为重点尺寸

序号	料号	去除脚位	PIN长	序号	料号	预留脚位	PIN长
1		PIN 5, 6, 9	$4.0 \pm 0.2\text{mm}$	4			



Anhui Shirui Electronic Technology Co., Ltd

www.shiruitech.com TEL:(0086)55165232650 sales@shiruitech.com

SR NO: SR-EF2053	MATERIAL: PHENOLIC	UNIT:mm TOLERANCE 0<X<4 ±0.1 4<X<16 ±0.2 16<X<63 ±0.3 PIN PITCH ±0.2	DRN:	Rick
	ULREC: 94V-0		CHD:	Leo
MODEL NAME: EF2053 (6+5)P-1S V	ANGLE:±°   SCALE1:1		ISSD:	Jike