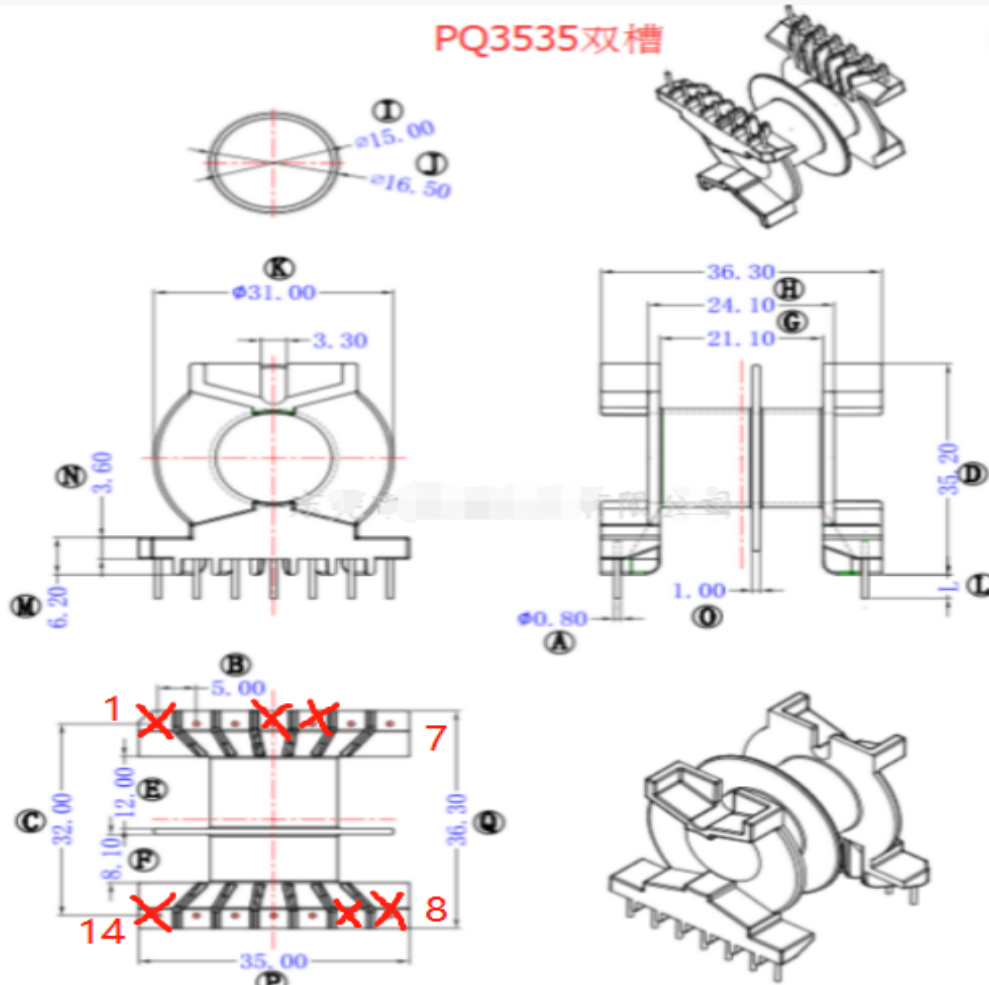


P/N:

02.03.00690

## PQ3535双槽



李黎

2023.7.25 15:00:53  
+08'00'




序号	料号	去除脚位	PIN长	序号	料号	预留脚位	PIN长
1		PIN 1.4.5.8.9.14	4.5±0.5mm	4			



Anhui Shirui Electronic Technology Co.,Ltd

www.shiruitech.com TEL:(0086)55165232650 sales@shiruitech.com

SR NO: SR-PQ3505	MATERIAL: PHENOLIC	UNIT:mm TOLERANCE 0<X<4 ±0.1 4<X<16 ±0.2 16<X<63 ±0.3 PIN PITCH ±0.2	DRN:	Rick
	ULREC: 94V-0		CHD:	Leo
MODEL NAME: PQ3505 14P-1S H	ANGLE:±°  SCALE1:1		ISSD:	Jike