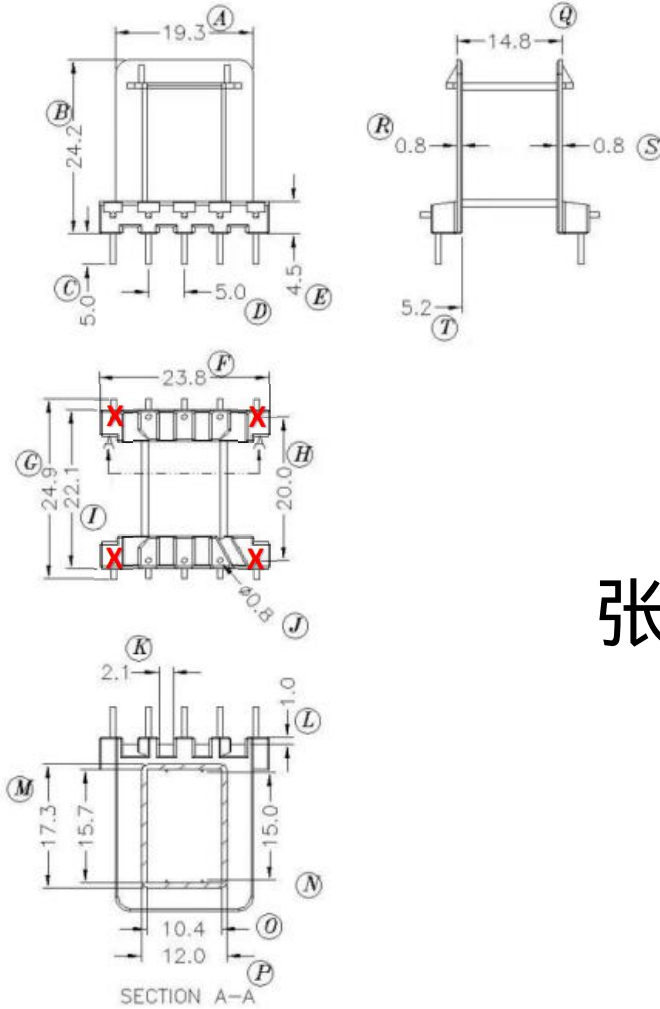




P/N: 02.03.00678




数字签名者：
张杨
日期：2023.07.17
16:53:50 +08'00'

序号	料号	去除脚位	PIN长	序号	料号	预留脚位	PIN长
1		PIN1, 5, 6, 10	5.5±0.3	4			
2				5			
3				6			



Anhui Shirui Electronic Technology Co.,Ltd

www.shiruitech.com TEL:(0086)55165232650 sales@shiruitech.com

SR NO: SR-EI 3010	MATERIAL: A3X2G5	UNIT:mm TOLERANCE 0<X<4 ±0.1 4<X<16 ±0.2 16<X<63 ±0.3 PIN PITCH ±0.2	DRN:	Rick
	ULREC: UL94V-0		CHD:	Leo
MODEL NAME: EI 3010 (5+5)P-1S H	ANGLE:±°  SCALE1:1		ISSD:	Jike