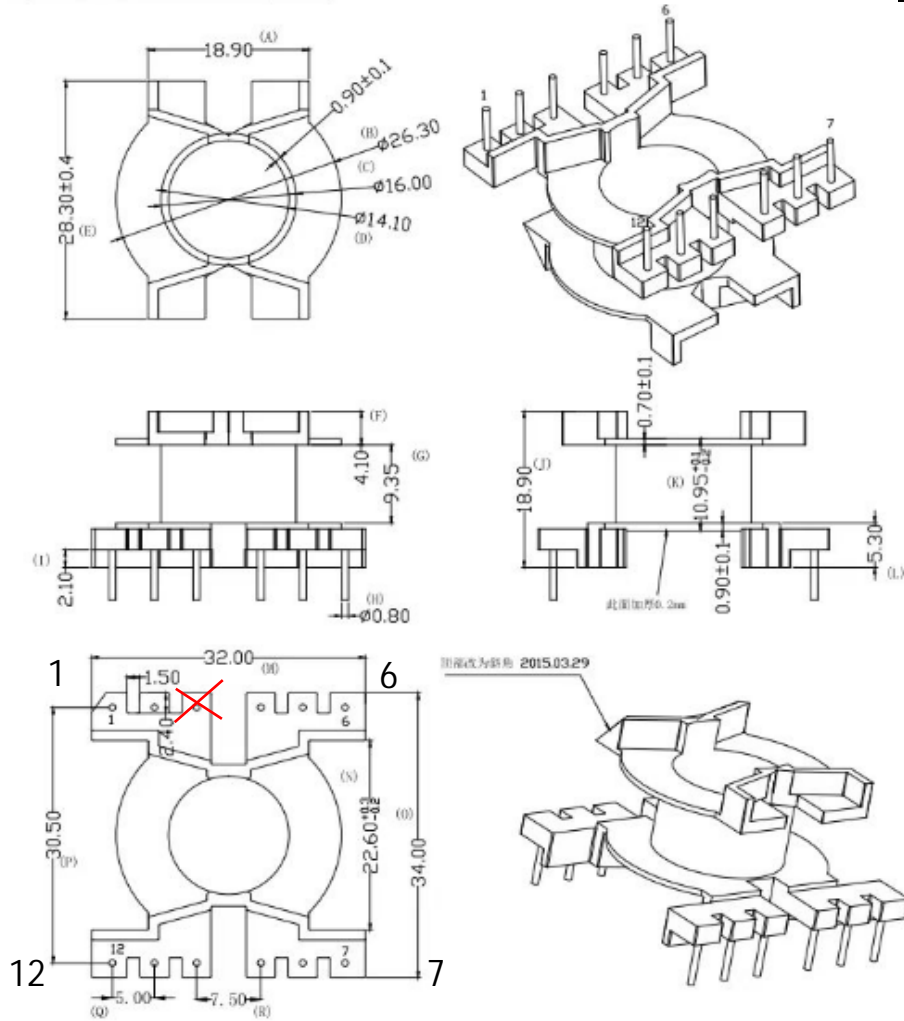


P/N:

02.03.00668



李黎

2023.7.10 08.44:53  
+08'00'




序号	料号	去除脚位	PIN长	序号	料号	预留脚位	PIN长
1		PIN3	PL=4±0.3mm	4			



Anhui Shirui Electronic Technology Co.,Ltd

www.shiruitech.com TEL:(0086)55165232650 sales@shiruitech.com

SR NO: SR-PQ3208	MATERIAL: PHENOLIC	UNIT:mm TOLERANCE 0<X<4 ±0.1 4<X<16 ±0.2 16<X<63 ±0.3 PIN PITCH ±0.2	DRN:	Rick
	ULREC: 94V-0		CHD:	Leo
MODEL NAME: PQ3208 12P-1S V	ANGLE:±°  SCALE1:1		ISSD:	Jike