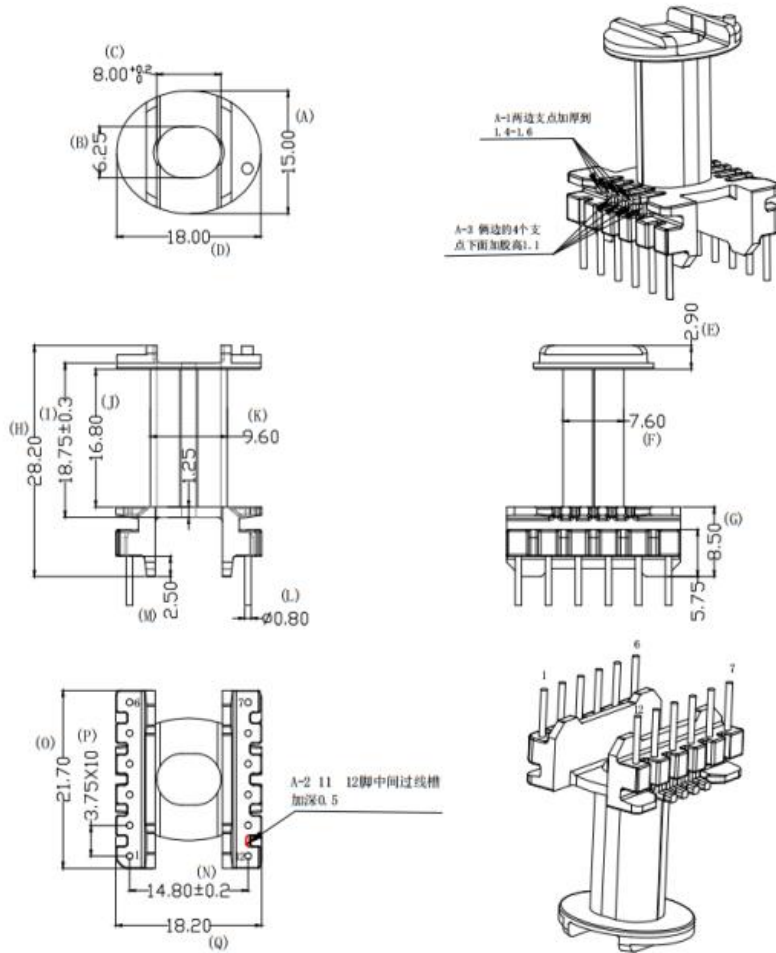




P/N:
02.03.00656



注：PIN拉力要达到2.0KG以上。




| 序号 | 料号 | 去除脚位 | PIN长 | 序号 | 料号 | 去除脚位 | PIN长 |
|----|-------------|------|---------|----|----|------|------|
| 1 | 02.03.00656 | | 4.0±0.3 | 4 | | | |
| 2 | | | | 5 | | | |
| 3 | | | | 6 | | | |



Anhui Shirui Electronic Technology Co.,Ltd

www.shiruitech.com TEL:(0086)55165232650 sales@shiruitech.com

| | | | | |
|---------------------------------|--|---|-------|------|
| SR NO: SR-ECO2002 | MATERIAL: Phenolic | UNIT:mm TOLERANCE 0<X<4 ±0.1 4<X<16 ±0.2 16<X<63 ±0.3 PIN PITCH ±0.2 | DRN: | Rick |
| | ULREC: UL94V-0 | | CHD: | Leo |
| MODEL NAME: ECO2002 12P-1S V | ANGLE:±°  SCALE:1:1 | | ISSD: | Jike |