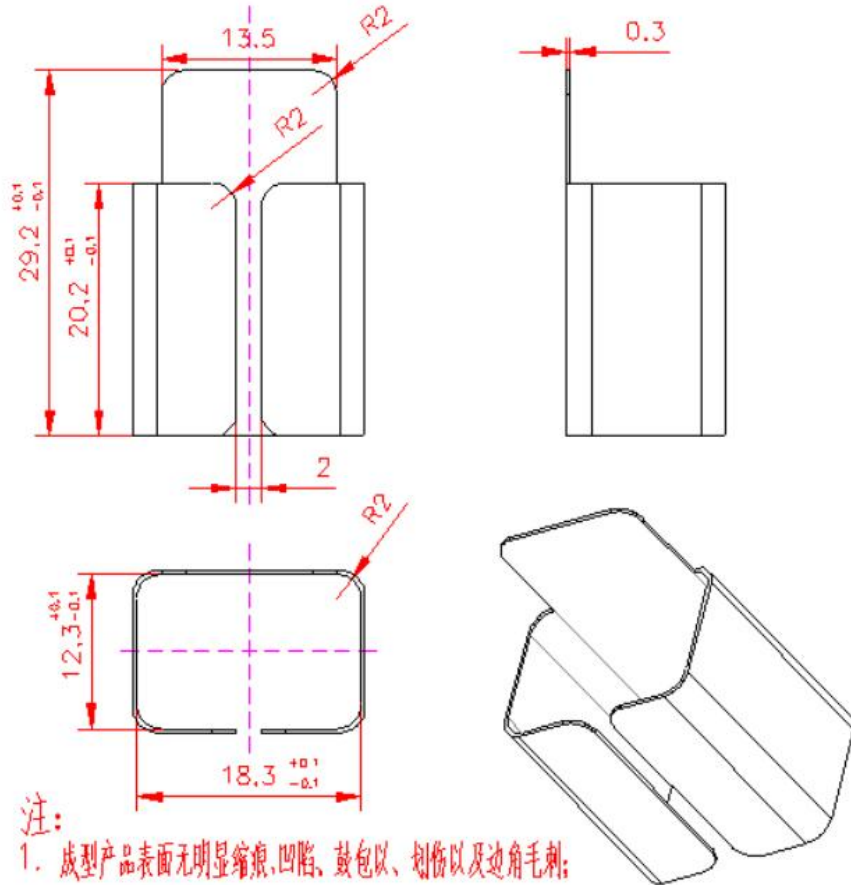




P/N:
02.03.00650



- 注:
- 成型产品表面无明显缩痕,凹陷,鼓包以、划伤以及边角毛刺;
 - 产品所应用的材料为5052
 - 未注尺寸公差按GB/T 1804-m级。


注: 铝质骨架棱角处打磨光滑无毛刺

序号	料号	去除脚位	PIN长	序号	料号	预留脚位	PIN长
1	02.03.00650	无		4			
2				5			
3				6			



Anhui Shirui Electronic Technology Co.,Ltd

www.shiruitech.com TEL:(0086)55165232650 sales@shiruitech.com

SR NO: SR-UF3802	MATERIAL: 5052	UNIT:mm TOLERANCE 0<X<4 ±0.1 4<X<16 ±0.2 16<X<63 ±0.3 PIN PITCH ±0.2	DRN:	Rick
	ULREC: UL94V-0		CHD:	Leo
MODEL NAME: UF3082 NO PIN 5052铝	ANGLE:±°  SCALE1:1		ISSD:	Jike