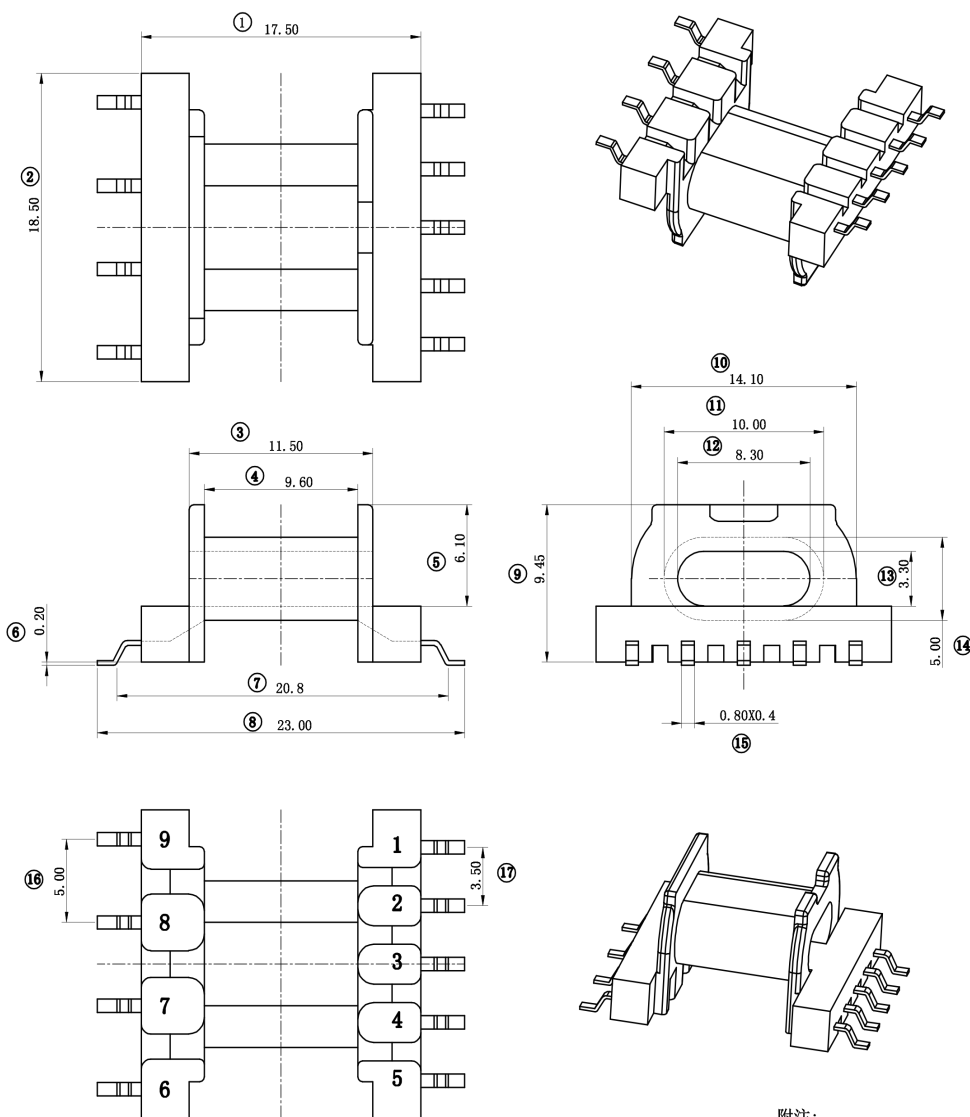


P/N:



- 附注:
1. 未注圆角为R0.05-0.2mm;
 2. 最大毛边允许0.05mm;
 3. 端子平面度: 0.1mm Max;
 4. 产品符合RoHS环保要求。

序号	料号	去除脚位	PIN长	序号	料号	保留脚位	PIN长
1				4			
2				5			
3				6			



Anhui Shirui Electronic Technology Co.,Ltd

www.shiruitech.com TEL:(0086)55165232650 sales@shiruitech.com

SR NO: SR-SMD EPC1701	MATERIAL: PHENOLIC	UNIT:mm TOLERANCE 0<X<4 ±0.1 4<X<16 ±0.2 16<X<63 ±0.3 PIN PITCH ±0.2	DRN:	Rick
	ULREC:		CHD:	Leo
MODEL NAME: SMD-EPC17(4+5P)-1S H	ANGLE:±° SCALE1:1		ISSD:	Jike