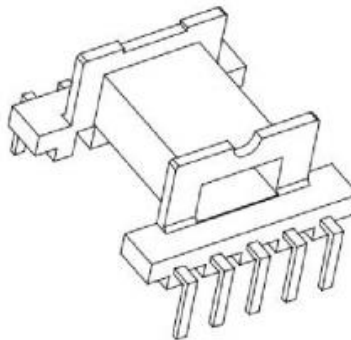
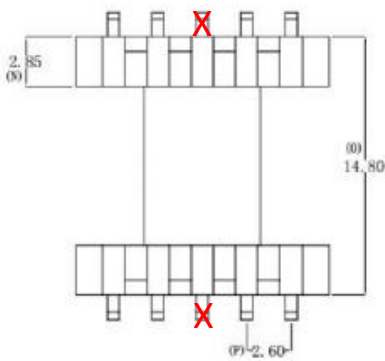
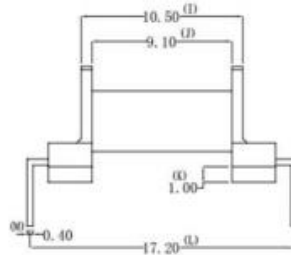
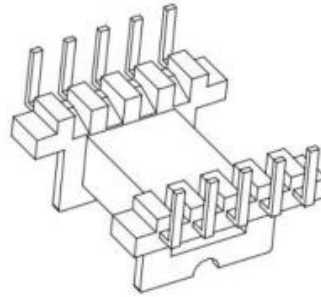
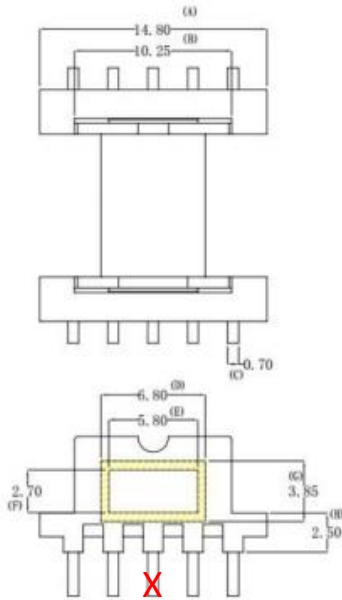




P/N: 02.03.00754



张杨


数字签名者: 张杨
日期: 2023.11.24 16:44:37 +08'00'

序号	料号	去除脚位	PIN长	序号	料号	去除脚位	PIN长
1	02.03.00754	PIN3,8	3.5±0.5	4			
2				5			



Anhui Shirui Electronic Technology Co.,Ltd

www.shiruitech.com TEL:(0086)55165232650 sales@shiruitech.com

SR NO: SR-EFD1504	MATERIAL: PHENOLIC	UNIT:mm TOLERANCE 0<X<4 ±0.1 4<X<16 ±0.2 16<X<63 ±0.3 PIN PITCH ±0.2	DRN:	Anja
	ULREC: UL94V-0		CHD:	Lucas
MODEL NAME: SR-EFD1504 (5+5)P-1S H	ANGLE:±°  SCALE:1:1		ISSD:	Merlin