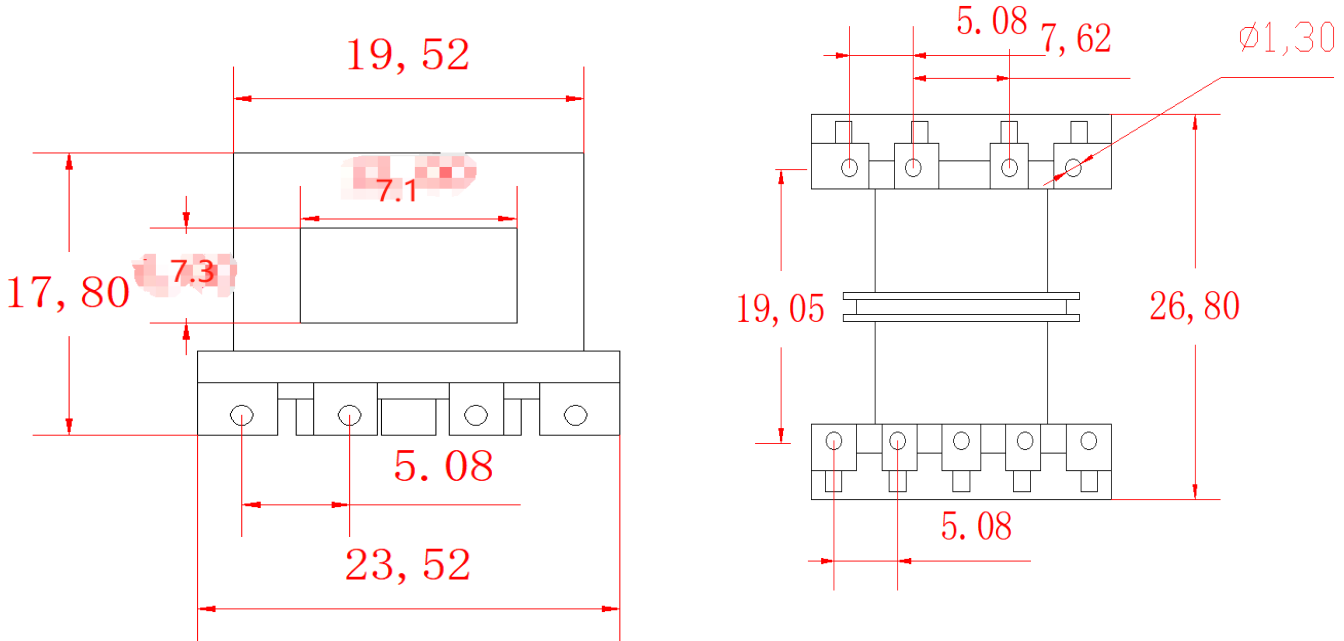



P/N:



李黎

2023.11.16:14:18 +08'00

标“”为重点尺寸





序号	料号	去除脚位	PIN长	序号	料号	预留脚位	PIN长
1		无	4 ± 0.3mm	4			



Anhui Shirui Electronic Technology Co.,Ltd

www.shiruitech.com TEL:(0086)55165232650 sales@shiruitech.com

SR NO: SR-EF2531	MATERIAL: PBT	UNIT:mm TOLERANCE 0<X<4 ±0.1 4<X<16 ±0.2 16<X<63 ±0.3 PIN PITCH ±0.2	DRN:	Rick
	ULREC: 94V-0		CHD:	Leo
MODEL NAME: EF25 (5+5)P-2S H	ANGLE:±°   SCALE1:1		ISSD:	Jike