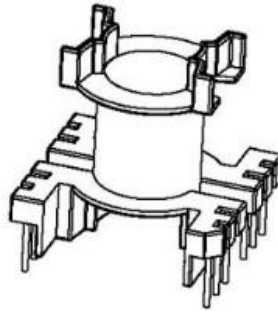
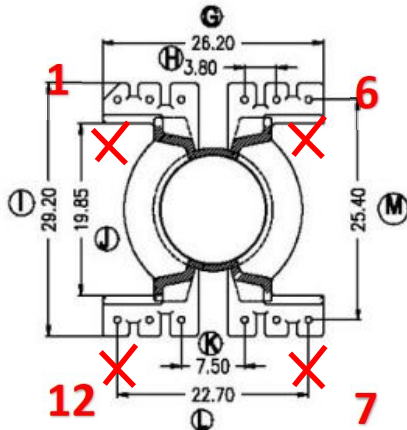
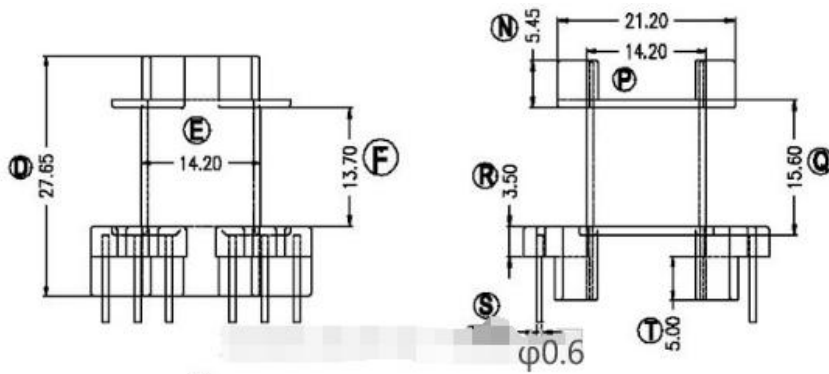
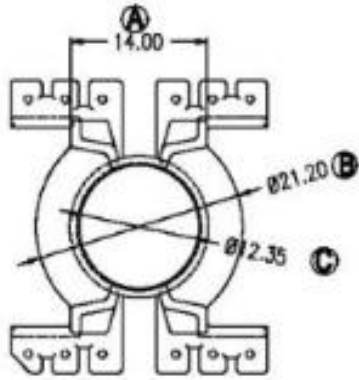


P/N: 02.03.00746



2023.11. 8 09 :01:53

+08' 00'

李黎



序号	料号	去除脚位	PIN长	序号	料号	预留脚位	PIN长
1	02.03.00746	PIN1.6.7.12	3.5±0.2mm	4			
2				5			
3				6			



Anhui Shirui Electronic Technology Co.,Ltd

www.shiruitech.com TEL:(0086)55165232650 sales@shiruitech.com

SR NO: SR-PQ2606	MATERIAL: PHENOLIC	UNIT:mm TOLERANCE 0<X<4 ±0.1 4<X<16 ±0.2 16<X<63 ±0.3 PIN PITCH ±0.2	DRN:	Rick
	ULREC: 94V-0		CHD:	Leo
MODEL NAME: PQ26(6+6)P-1S V	ANGLE:±°	SCALE1:1	ISSD:	Jike
	SCALE1:1			