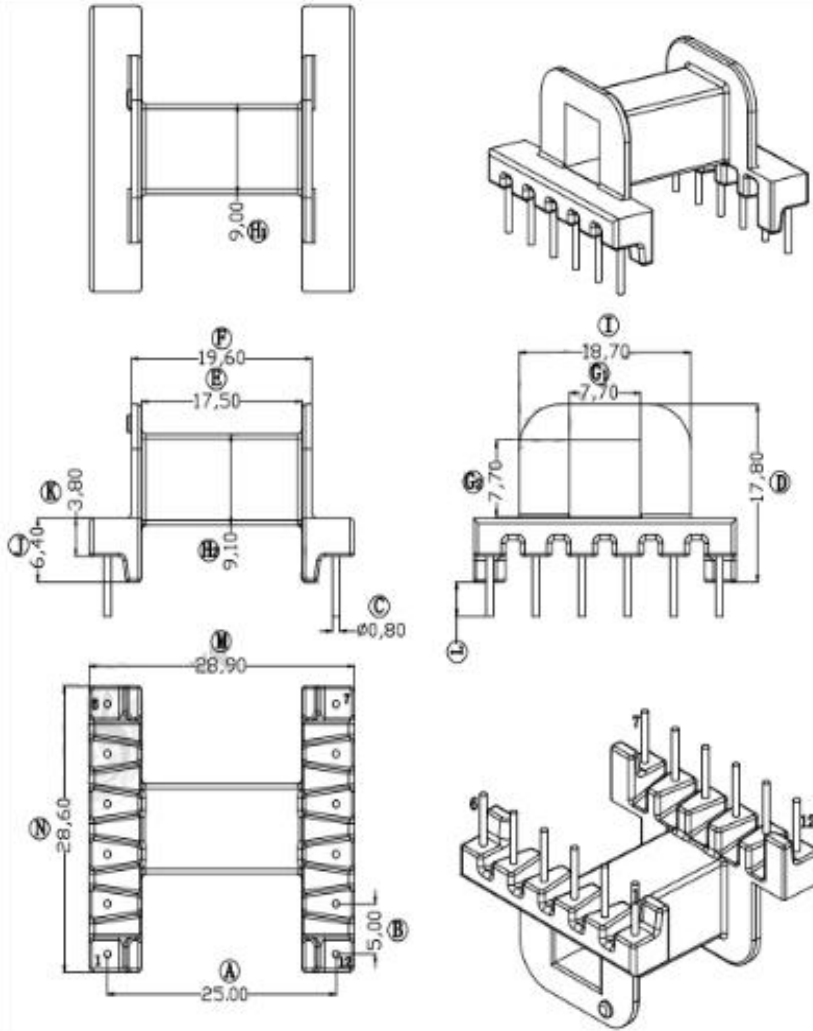




P/N: 02.03.00738



张杨

数字签名
者：张杨
日期：2023.10.
24 16:03:47
+08'00'

序号	料号	去除脚位	PIN长	序号	料号	去除脚位	PIN长
1	02.03.00738		3.5±0.3	4			
2				5			
3				6			



Anhui Shirui Electronic Technology Co.,Ltd

www.shiruitech.com TEL:(0086)55165232650 sales@shiruitech.com

SR NO: SR-EE3008	MATERIAL: PHENOLIC	UNIT:mm TOLERANCE 0<X<4 ±0.1 4<X<16 ±0.2 16<X<63 ±0.3 PIN PITCH ±0.2	DRN:	Anja
	ULREC: UL94V-0		CHD:	Lucas
MODEL NAME: EE30/30/7 12P-1S H	ANGLE:±° SCALE1:1		ISSD:	Merlin