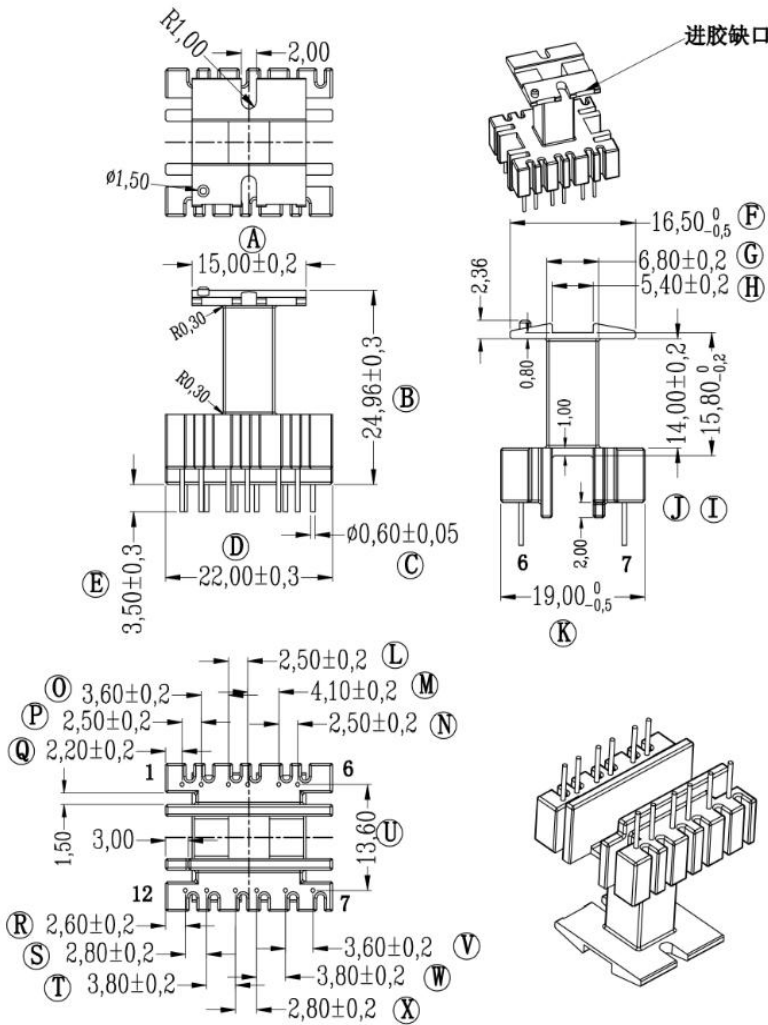




P/N: 02.03.00736



| 序号 | 料号 | 去除脚位 | PIN长 | 序号 | 料号 | 去除脚位 | PIN长 |
|----|-------------|------|---------|----|----|------|------|
| 1 | 02.03.00736 | | 3.0±0.2 | 4 | | | |
| 2 | | | | 5 | | | |
| 3 | | | | 6 | | | |



Anhui Shirui Electronic Technology Co.,Ltd

www.shiruitech.com TEL:(0086)55165232650 sales@shiruitech.com

| | | | | |
|--------------------------------|---------------------------|-------------------------------------------------------------------------------------|-------|------|
| SR NO: SR-EE1924 | MATERIAL: PM-9630 | UNIT:mm TOLERANCE 0<X<4 ±0.1 4<X<16 ±0.2 16<X<63 ±0.3 PIN PITCH ±0.2 | DRN: | Rick |
| | ULREC: UL94V-0 | | CHD: | Leo |
| MODEL NAME: EE19(6+6)P-1S V | ANGLE:±° SCALE 1:1 | | ISSD: | Jike |