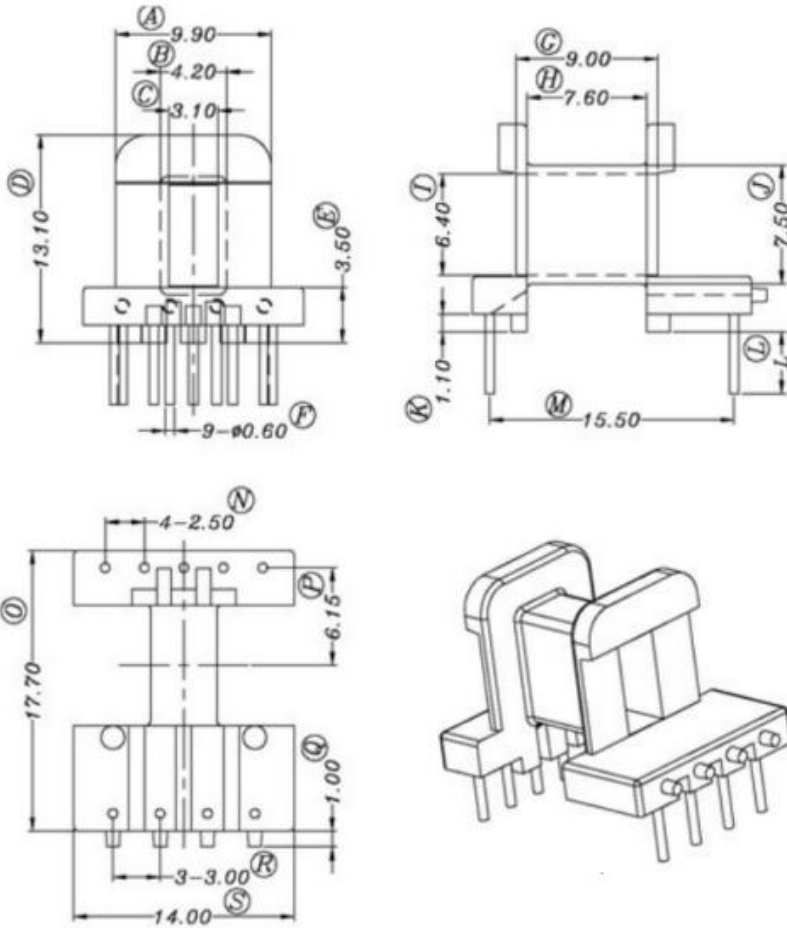


P/N:



张杨

数字签名者：
张杨
日期：2023.10.17
14:58:45 +08'00'

序号	料号	去除脚位	PIN长	序号	料号	去除脚位	PIN长
1	02.03.00734		6.0±0.2	4			
2				5			
3				6			



Anhui Shirui Electronic Technology Co.,Ltd

www.shiruitech.com TEL:(0086)55165232650 sales@shiruitech.com

SR NO: SR-EE1338	MATERIAL: PHENOLIC	UNIT:mm TOLERANCE 0<X<4 ±0.1 4<X<16 ±0.2 16<X<63 ±0.3 PIN PITCH ±0.2	DRN:	Anja
	ULREC: UL94V-0		CHD:	Lucas
MODEL NAME: EE13(5+4)P-1S H	ANGLE:±° SCALE1:1		ISSD:	Merlin