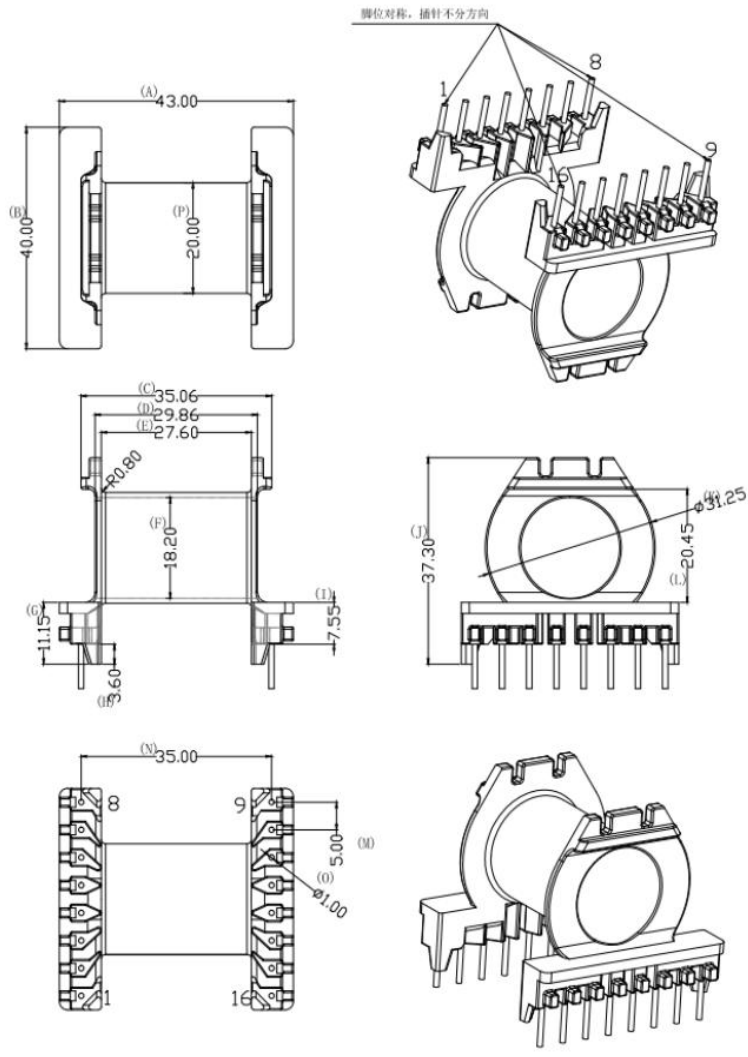




P/N: 02.03.00723



序号	料号	去除脚位	PIN长	序号	料号	去除脚位	PIN长
1	02.03.00723	PIN4,9,13	4.0±0.2	4			
2				5			
3				6			



Anhui Shirui Electronic Technology Co.,Ltd

www.shiruitech.com TEL:(0086)55165232650 sales@shiruitech.com

SR NO: SR-ER4206	MATERIAL: T375J ULREC: UL94V-0	UNIT:mm TOLERANCE 0<X<4 ±0.1 4<X<16 ±0.2 16<X<63 ±0.3 PIN PITCH ±0.2	DRN: CHD: ISSD:	Rick Leo Jike
MODEL NAME: ER42/44 16P-1S H	ANGLE:±° SCALE:1:1			