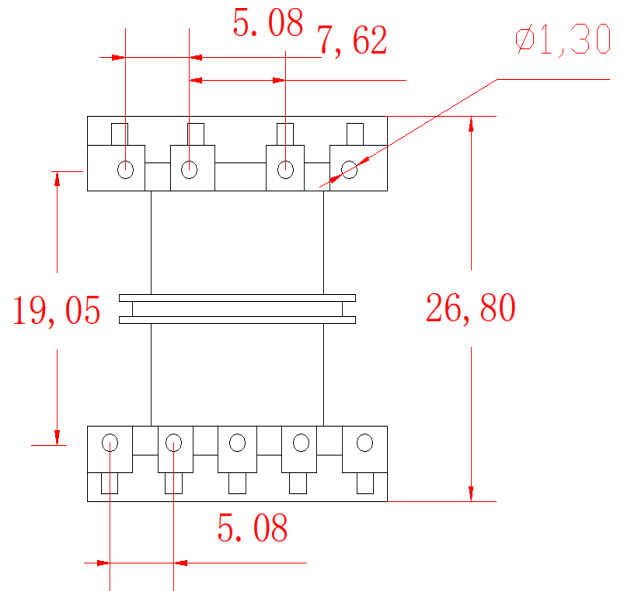
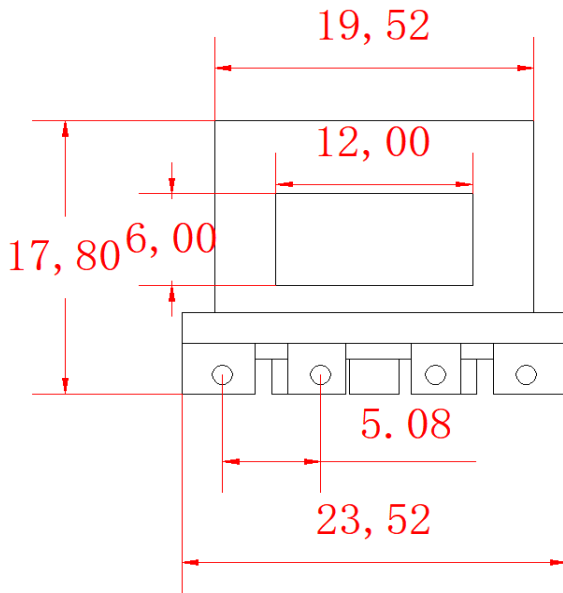



P/N:



标“”为重点尺寸

李黎  
2023.9.7 09:01:53  
+08'00'





序号	料号	去除脚位	PIN长	序号	料号	预留脚位	PIN长
1	02.03.00720	无	4 ± 0.3mm				



Anhui Shirui Electronic Technology Co.,Ltd

www.shiruitech.com TEL:(0086)55165232650 sales@shiruitech.com

SR NO: SR-EFD2510	MATERIAL: PBT 黑色	UNIT:mm TOLERANCE 0<X<4 ±0.1 4<X<16 ±0.2 16<X<63 ±0.3 PIN PITCH ±0.2	DRN:	Rick
	ULREC: 94V-0		CHD:	Leo
MODEL NAME: EFD25 (4+5P)-2S H	ANGLE:±°   SCALE1:1		ISSD:	Jike