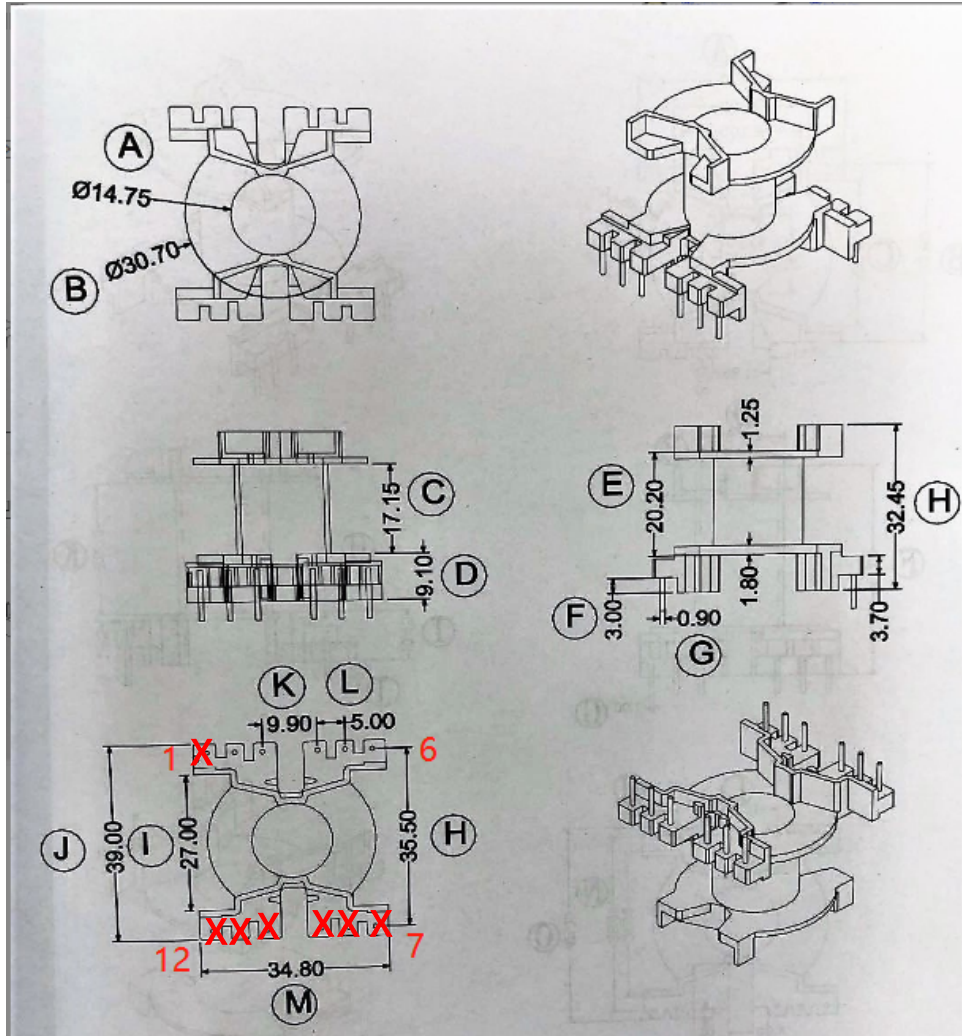


P/N:



李黎
2023.9.7 09:01:53
+08'00'



标“△”为重点尺寸

序号	料号	去除脚位	PIN长	序号	料号	预留脚位	PIN长
1	02.03.00719	PIN1.7.8.9. 10.11.12	5.0±0.3mm				



Anhui Shirui Electronic Technology Co.,Ltd

www.shiruitech.com TEL:(0086)55165232650 sales@shiruitech.com

SR NO : SR-PQ3506	MATERIAL: PHENOLIC	UNIT:mm TOLERANCE 0<X<4 ±0.1 4<X<16 ±0.2 16<X<63 ±0.3 PIN PITCH ±0.2	DRN:	Rick
	ULREC: 94V-0		CHD:	Leo
MODEL NAME: PQ3530 (6+6P)-1S V	ANGLE:±° SCALE1:1		ISSD:	Jike