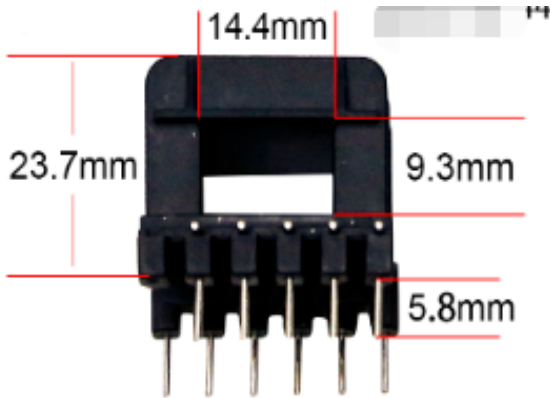
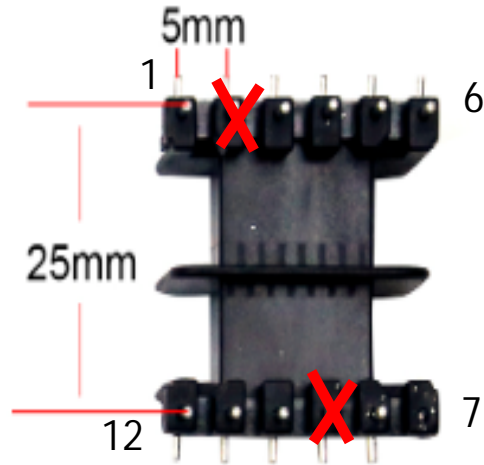
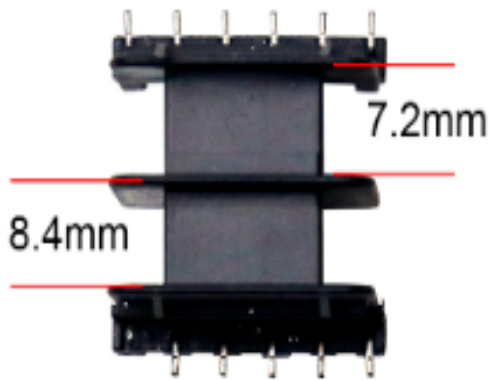


P/N: 02.03.00711



李黎
2023.9.11 0:01:53
+08'00'



标“△”为重点尺寸

序号	料号	去除脚位	PIN长	序号	料号	预留脚位	PIN长
1	02.03.00711	PIN2.9	5.0±0.3mm	4			



Anhui Shirui Electronic Technology Co.,Ltd

www.shiruitech.com TEL:(0086)55165232650 sales@shiruitech.com

SR NO: SR-EI4206	MATERIAL: PBT	UNIT:mm TOLERANCE 0<X<4 ±0.1 4<X<16 ±0.2 16<X<63 ±0.3 PIN PITCH ±0.2	DRN:	Rick
	ULREC: 94V-0		CHD:	Leo
MODEL NAME: EI4206 12P-2S H	ANGLE:±° SCALE1:1		ISSD:	Jike