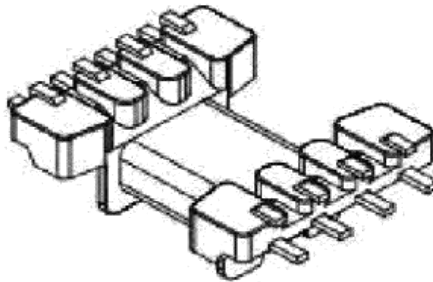
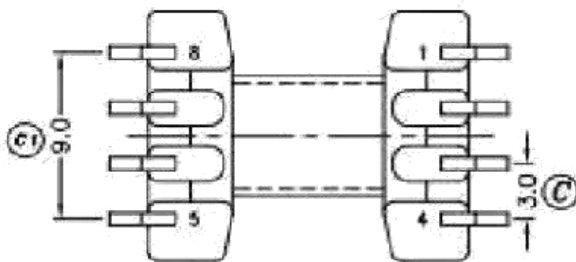
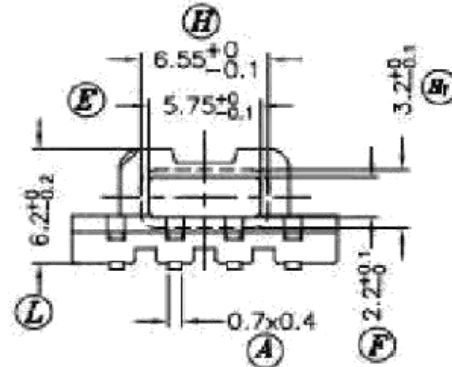
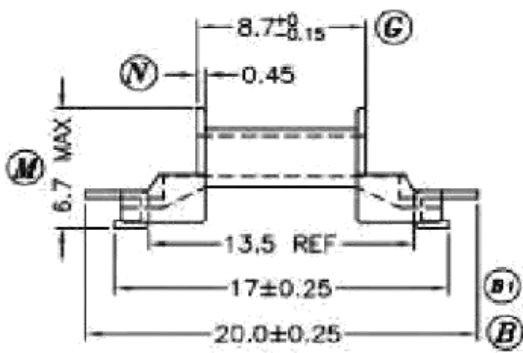
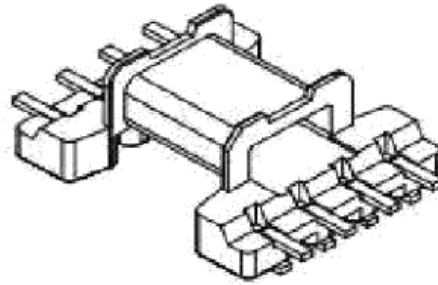
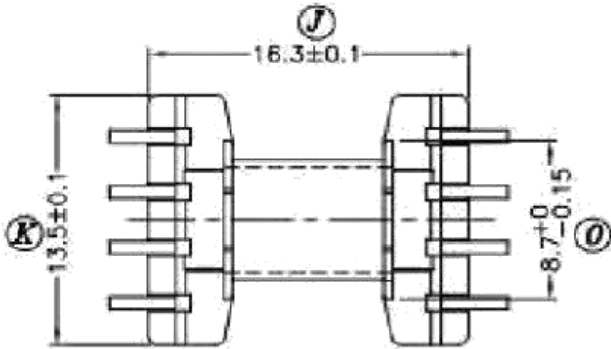


P/N: 02.03.00450



序号	料号	去除脚位	PIN长	序号	料号	留脚	PIN长
1	02.03.00450		6.7MAX	4			
2				5			
3				6			

SR NO: SR-SMD EFD1201	MATERIAL: PHENOLIC	UNIT:mm TOLERANCE 0<X<4 ±0.1 4<X<16 ±0.2 16<X<63 ±0.3 PIN PITCH ±0.2	DRN:	Rick
	ULREC: UL94V-0		CHD:	Leo
MODEL NAME: SMD EFD12 8P-1S H	ANGLE:±° SCALE1:1		SSD:	Jike